

# DOMINUS COMBI TERMOCAMINO POLICOMBUSTIBILE

con scambiatore integrato **FULL LINK**



**DOMINUS COMBI**, il termocamino ad elevatissime prestazioni equipaggiato con scambiatori polivalenti in grado di consentire il collegamento idraulico con ogni tipo di impianto, senza scambiatori o separatori esterni.

Con passaggio automatico dalla funzione **LEGNA** alla funzione **BRUCIATORE**.



Effetto **ALL GLASS**:  
massima rivestibilità  
del termocamino, solo  
**FIAMMA** e **VETRO  
SERIGRAFATO**  
(opzionale) a vista,  
per realizzazioni moderne,  
eleganti e di design.

## Incentivo CONTO TERMICO ENERGIA 2.0

	DOMINUS COMBI
Fascia A	€ 726,00
Fascia B	€ 1.028,00
Fascia C	€ 1.331,00
Fascia D	€ 1.694,00
Fascia E	€ 2.057,00
Fascia F	€ 2.178,00



# DOMINUS COMBI

Qualità costruttiva e tecnica di combustione



App Android e Ios  
per il controllo  
remoto



Accensione  
Automatica  
e Programmabile



Passaggio automatico  
Legna/Bruciatore



LEGNA

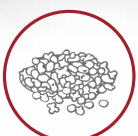
+



PELLET



GUSCI DI  
NOCCIOLA



NOCCIOLINO  
DI SANSÀ



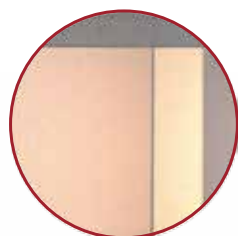
GUSCI DI  
MANDORLA



GUSCI DI  
PISTACCHI

---

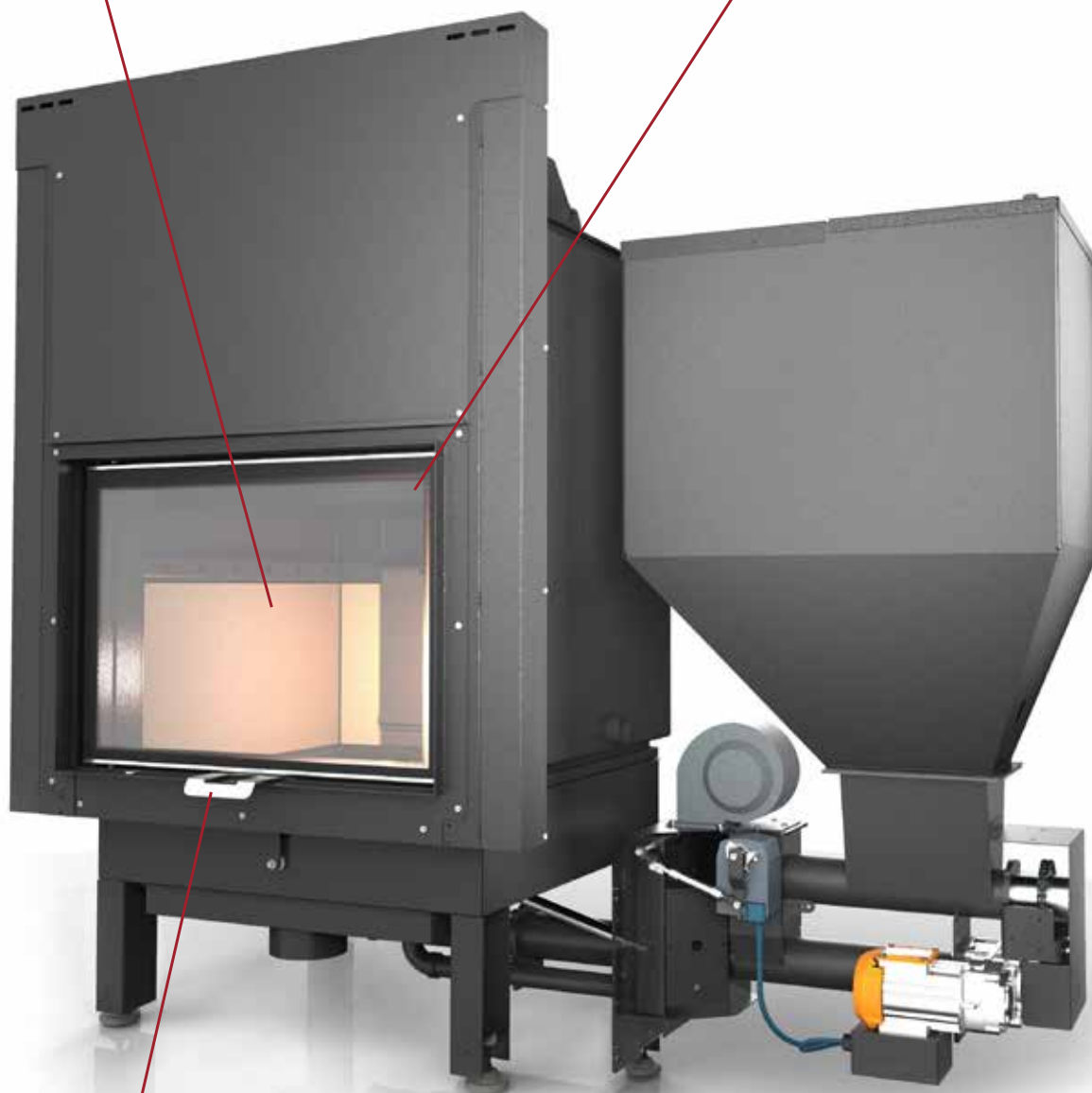
# DOMINUS COMBI



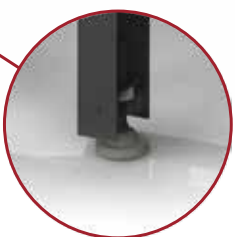
Camera di combustione in refrattario ad alta densità  
**ELEVATE TEMPERATURE DI COMBUSTIONE**



Vetro serigrafato (opzionale) senza supporti o cornici metalliche a vista  
**EFFETTO ALL GLASS E GRANDE VISIBILITÀ DELLA FIAMMA**



Maniglia rimovibile antiscottatura  
**SICUREZZA E PRATICITÀ D'USO**



Piedini regolabili  
**POSA IN OPERA FACILE E PRECISA**

---

## I dettagli che fanno la differenza



Apertura a scomparsa verticale per il caricamento della legna



Apertura a bandiera per la pulizia del vetro



Predisposizione per alloggiare il vaso di espansione aperto (opzionale) sul corpo caldaia

---

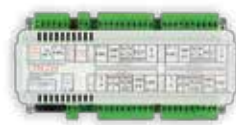
## Componenti opzionali



Display Touch Screen 4" o 7"



Modulo WiFi per la gestione remota via internet



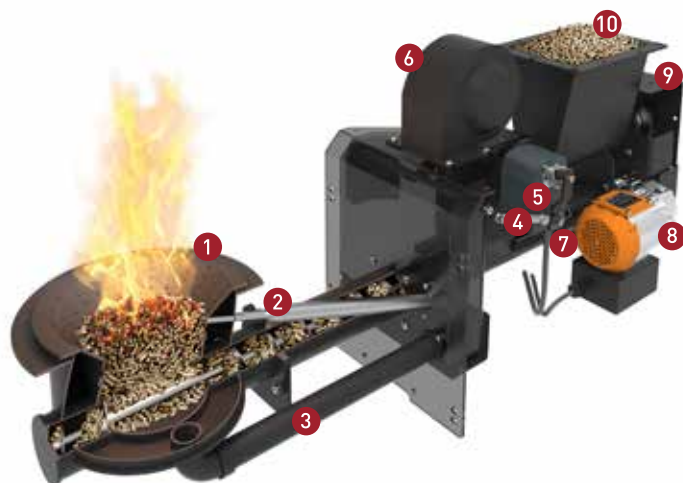
**Modulo ZT4** per la gestione di impianti idraulici multizona



Valvola di moderazione e controllo tiraggio

---

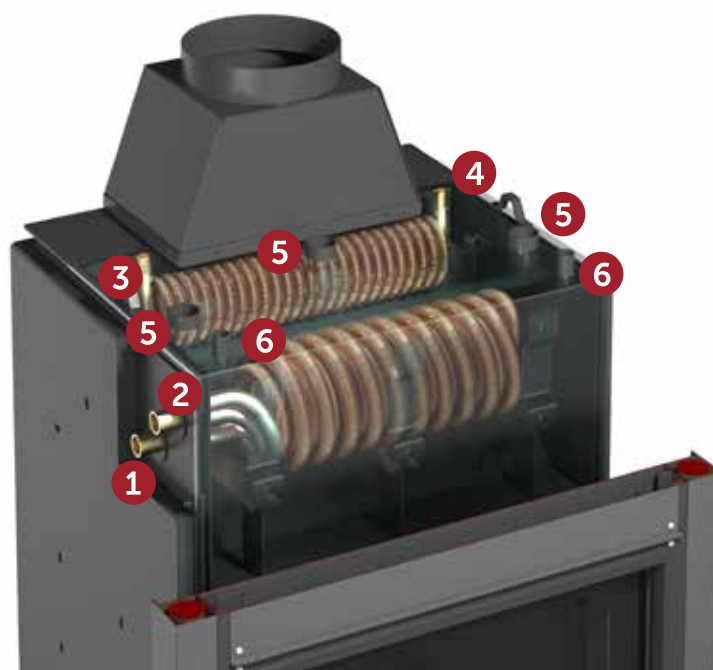
## Brucciatore



- |    |  |
|----|--|
| 1  | Braciere in acciaio inox                   |
| 2  | Candela di accensione                      |
| 3  | Raccordi alimentazione aria primaria       |
| 4  | Trasmissione serrande tagliafuoco          |
| 5  | Motore serrande tagliafuoco                |
| 6  | Ventola di combustione                     |
| 7  | Condotto coclea secondaria                 |
| 8  | Motoriduttore coclea primaria e secondaria |
| 9  | Vano coclea primaria                       |
| 10 | Ingresso alimentazione combustibile        |

Scambiatore integrato polivalente **FULL LINK** configurabile per ogni tipologia di impianto e di installazione.

Consente collegamenti idraulici semplici e rapidi, senza l'ausilio di scambiatori o separatori esterni, per l'interfacciamento termocamino a vaso aperto/impianto a vaso chiuso e per la sommatoria di potenza con ulteriori generatori.



1) mandata impianto primario - 1" maschio	2) ritorno impianto primario - 1" maschio
3) ingresso ACS / scarico termico - 1/2" maschio	4) uscita ACS / scarico termico - 1/2" maschio
5) uscite di servizio - 1"e 1/4" femmina	6) pozzetti porta sonde - 1/2" femmina



1) Scambiatore **FULL LINK tipo S0** per soli impianti a vaso aperto



2) Scambiatore **FULL LINK tipo S1** per produzione integrata ACS ed impianto a vaso aperto oppure per scarico termico e impianto a vaso chiuso

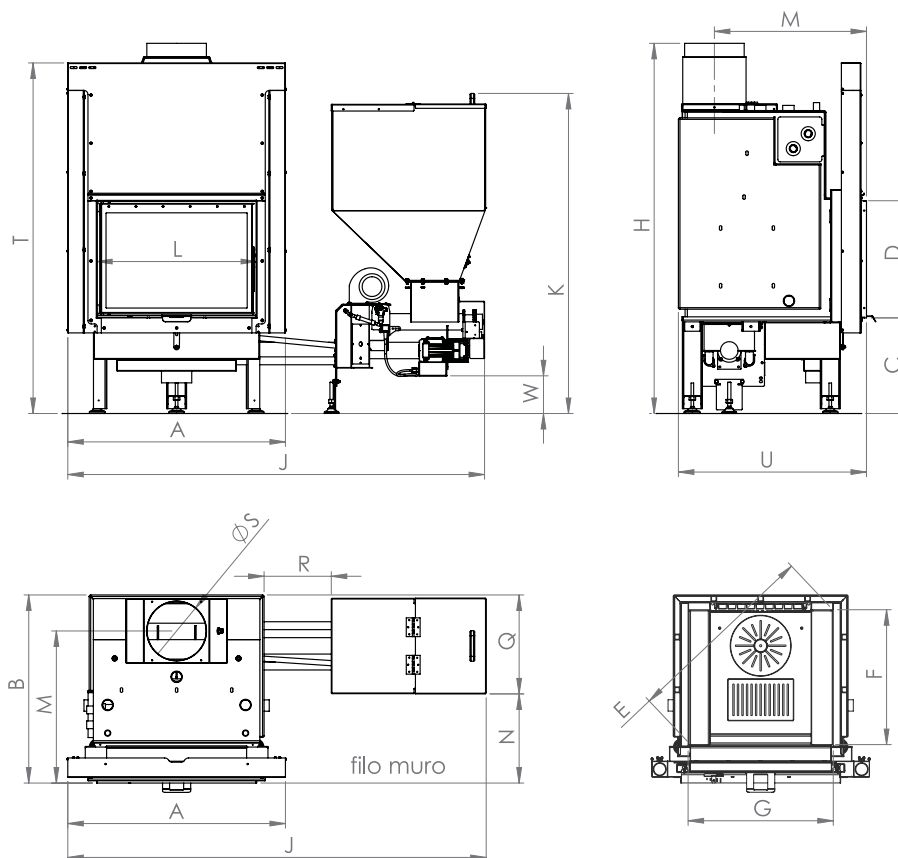


3) Scambiatore **FULL LINK tipo S2** per collegamenti con termocamino a vaso aperto e impianti a vaso chiuso dotati di generatore ausiliario



4) Scambiatore **FULL LINK tipo S3** per termocamino a vaso aperto con produzione ACS integrata e collegamento ad impianti a vaso chiuso dotati di generatore ausiliario

## Disegni tecnici



## Misure di ingombro (cm)

MODELLO	A	B	C	D	E	F	G	H	K	L	M	N	Q	S	U	T	W
<b>DOMINUS COMBI</b>	85	77	39	44	74	53	53	149	135	60	65	36	42	20	77	137	14
BRUCIATORE POLICOMBUSTIBILE					L1	L2			L3		L4		L5				
<b>J</b>					148	162			179		189		199				
<b>R</b>					0-12*	14-27*			30-42*		40-52*		50-62*				

\*con bruciatore policombustibile posizionato POSTERIORMENTE.

## Tabella dati tecnici

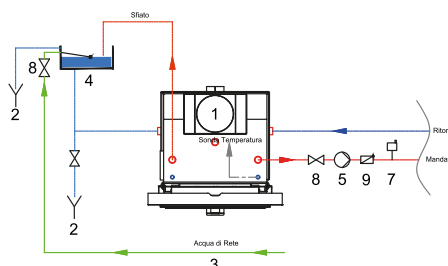
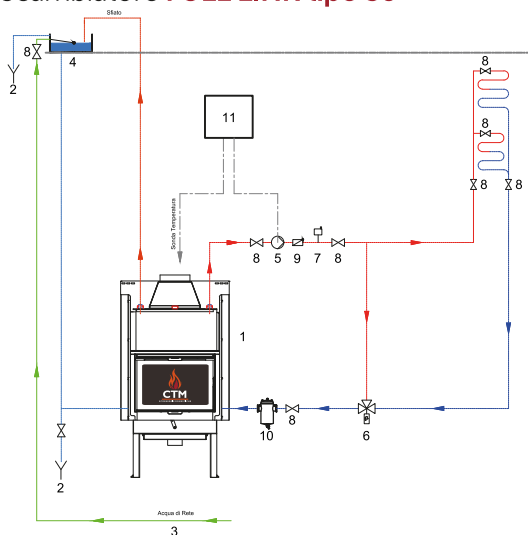
\* I dati sono da considerarsi indicativi sulla base della tipologia costruttiva italiana media; variazioni anche significative sono riscontrabili in presenza di edifici aventi caratteristiche costruttive e fabbisogno energetico differenti.

\*\* Campionati a una temperatura compresa tra 20 e 50 gradi centigradi, riferita al gas secco, e ad una concentrazione volumetrica di O<sub>2</sub> residuo pari al 13%.

DATI TECNICI	DOMINUS 20 COMBI
Classe Energetica Reg. EU 2015/1186	A+
ECODESIGN Reg. EU 2015/1189	Conforme
Classe Ambientale	★★★★
Norma costruttiva	EN 13229
Combustibile <b>PREVALENTE</b>	Legna
Potenza nominale (kW)	20,5
Rendimento (%)	85,4
Emissioni di CO (mg/Nm <sup>3</sup> )**	1211
Emissioni di Nox (mg/Nm <sup>3</sup> )**	73
Emissioni di OGC (mg/Nm <sup>3</sup> ) **	67
Emissioni di PP (mg/Nm <sup>3</sup> )**	25
Combustibili <b>AUSILIARI</b> in formato granulare	Biomassa
Potenza nominale/ridotta con combustibili <b>AUSILIARI</b> (kW)	20-6
Pressione massima di esercizio (Bar)	2,5
Potenza serpentino ACS/scarico termico - opzionale - (kW)	10
Potenza serpentino impianto primario - opzionale - (kW)	15
Tiraggio minimo/massimo richiesto (Pa)	8-15
Temperatura media fumi alla Potenza Nominale (C°)	205
Diametro uscita fumi (mm.)	200
Volume fluido in caldaia (lt.)	110
Capacità serbatoio combustibile (kg)	100
Superficie riscaldabile (mq).*	170

## Schemi di installazione per termocamini equipaggiati con scambiatori integrati **FULL LINK**

### Scambiatore **FULL LINK** tipo S0

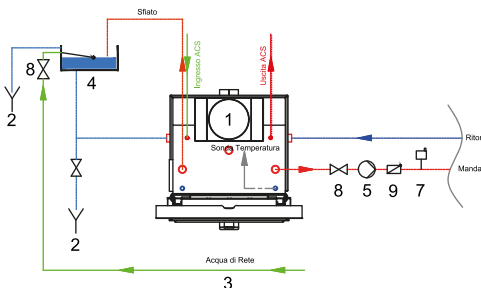
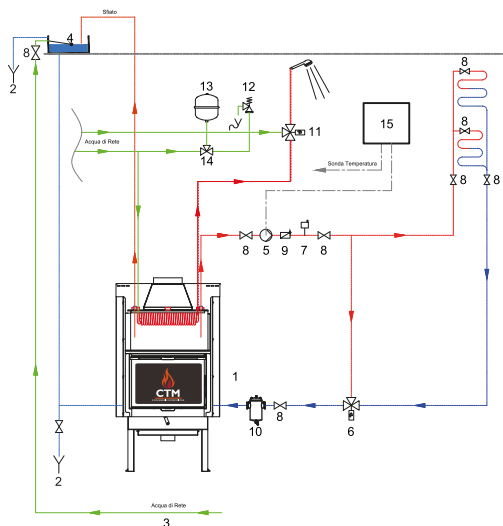


Legenda :

- |   |  |
|---|--|
| 1 - Termocamino legna;                          | 7 - Valvola Sfiato Automatico;           |
| 2 - Scarico / Troppo pieno Vaso di espansione   | 8 - Valvola di intercettazione a sfera;  |
| 3 - Alimentazione / Acqua di Rete;              | 9 - Valvola di non ritorno;              |
| 4 - Vaso di espansione aperto;                  | 10 - Defangatore Magnetico ;             |
| 5 - Circolatore Primario;                       | 11 - Centralina di Gestione e Controllo. |
| 6 - Valvola anticondensa termostatica 45/55 °C; |  |

### TERMOCAMINO E IMPIANTO A VASO APERTO

### Scambiatore **FULL LINK** tipo S1

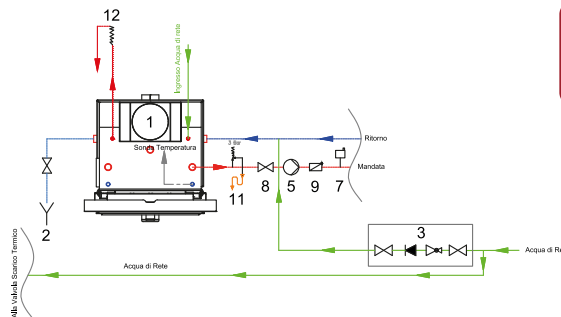
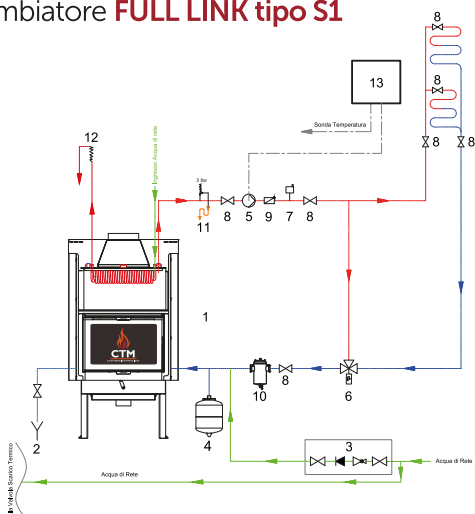


Legenda :

- |   |  |
|---|--|
| 1 - Termocamino legna;                          | 9 - Valvola di non ritorno;              |
| 2 - Scarico / Troppo pieno Vaso di espansione   | 10 - Defangatore Magnetico ;             |
| 3 - Alimentazione / Acqua di Rete;              | 11 - Valvola Miscelatrice Termostatica;  |
| 4 - Vaso di espansione aperto;                  | 12 - Valvola di sicurezza 6 bar;         |
| 5 - Circolatore Primario;                       | 13 - Vaso di espansione a membrana ACS;  |
| 6 - Valvola anticondensa termostatica 45/55 °C; | 14 - Raccordo a T;                       |
| 7 - Valvola Sfiato Automatico;                  | 15 - Centralina di Gestione e Controllo. |
| 8 - Valvola di intercettazione a sfera;         |  |

### TERMOCAMINO E IMPIANTO A VASO APERTO + PRODUZIONE ACS

### Scambiatore **FULL LINK** tipo S1

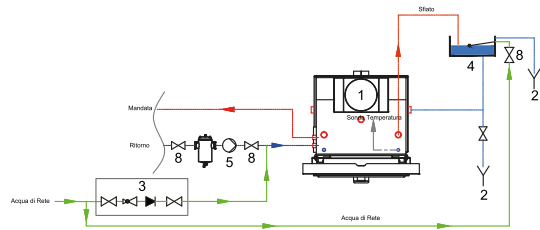
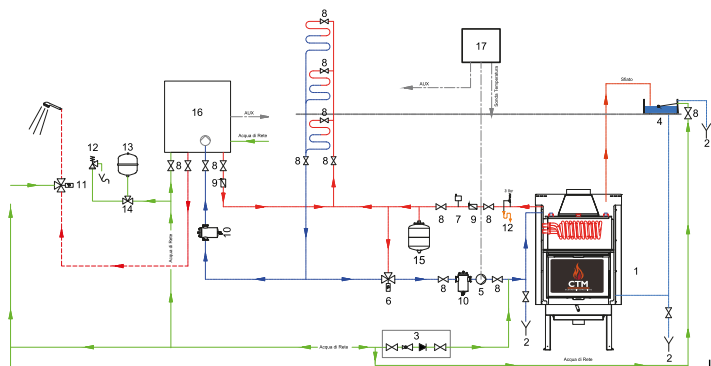


Legenda :

- |   |  |
|---|--|
| 1 - Termocamino legna;                          | 8 - Valvola di intercettazione a sfera;  |
| 2 - Scarico Termocamino / Impianto;             | 9 - Valvola di non ritorno;              |
| 3 - Riempimento Automatico Impianto;            | 10 - Defangatore Magnetico ;             |
| 4 - Vaso di espansione a membrana;              | 11 - Valvola di sicurezza 3 bar;         |
| 5 - Circolatore Primario;                       | 12 - Valvola di Scarico Termico;         |
| 6 - Valvola anticondensa termostatica 45/55 °C; | 13 - Centralina di Gestione e Controllo. |
| 7 - Valvola Sfiato Automatico;                  |  |

### TERMOCAMINO E IMPIANTO A VASO CHIUSO + SCARICO TERMICO

## Scambiatore FULL LINK tipo S2

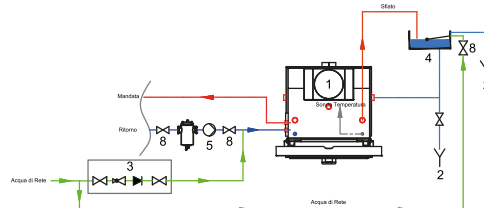
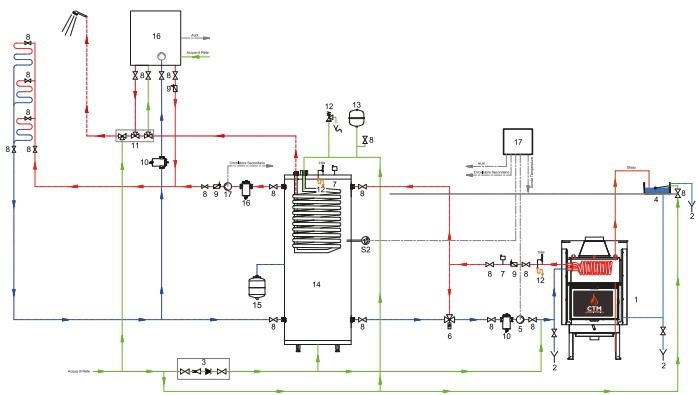


Legenda :

- |   |   |
|---|---|
| 1 - Termocamino legna;                          | 10 - Defangatore Magnetico ;                |
| 2 - Scarico / Troppo pieno Vaso di espansione   | 11 - Valvola Miscelatrice Termostatica;     |
| 3 - Acqua di Rete / Riempimento Automatico;     | 12 - Valvola di sicurezza 3/6 bar;          |
| 4 - Vaso di espansione aperto;                  | 13 - Vaso di espansione a membrana ACS;     |
| 5 - Circolatore Primario;                       | 14 - Raccordo a T;                          |
| 6 - Valvola anticondensa termostatica 45/55 °C; | 15 - Vaso di espansione a membrana;         |
| 7 - Valvola Sfiato Automatico;                  | 16 - Caldaia a Gas / Generatore ausiliario; |
| 8 - Valvola di intercettazione a sfera;         | 17 - Centralina di Gestione e Controllo.    |
| 9 - Valvola di non ritorno;                     |   |

### TERMOCAMINO VASO APERTO + IMPIANTO VASO CHIUSO CON GENERATORE AUSILIARIO

## Scambiatore FULL LINK tipo S2

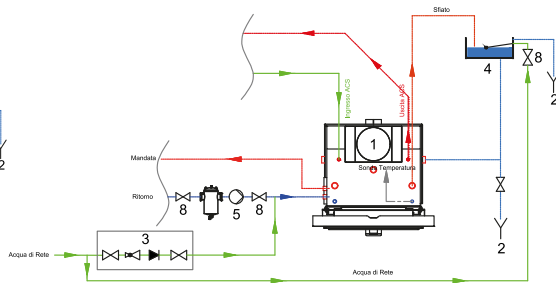
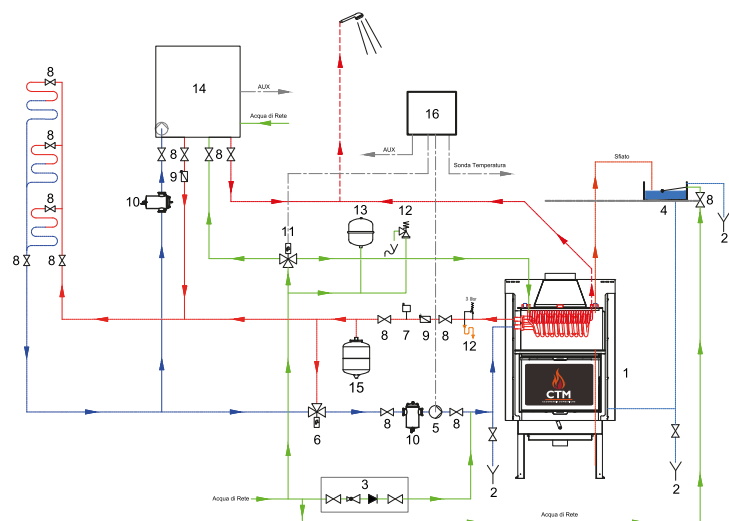


Legenda :

- |   |   |
|---|---|
| 1 - Termocamino legna;                          | 10 - Defangatore Magnetico ;                |
| 2 - Scarico / Troppo pieno Vaso di espansione   | 11 - Kit Termostatico per ACS;              |
| 3 - Acqua di Rete / Riempimento Automatico;     | 12 - Valvola di sicurezza 3/6 bar;          |
| 4 - Vaso di espansione aperto;                  | 13 - Vaso di espansione a membrana ACS;     |
| 5 - Circolatore Primario;                       | 14 - Puffer Combinato, Riscaldamento + ACS; |
| 6 - Valvola anticondensa termostatica 45/55 °C; | 15 - Vaso di espansione a membrana;         |
| 7 - Valvola Sfiato Automatico;                  | 16 - Caldaia a Gas / Generatore ausiliario; |
| 8 - Valvola di intercettazione a sfera;         | 17 - Centralina di Gestione e Controllo.    |
| 9 - Valvola di non ritorno;                     |   |

### TERMOCAMINO VASO APERTO + IMPIANTO VASO CHIUSO CON PUFFER E CALDAIA AUSILIARIA

## Scambiatore FULL LINK tipo S3



Legenda :

- |   |  |
|---|--|
| 1 - Termocamino legna;                          | 9 - Valvola di non ritorno;                  |
| 2 - Scarico / Troppo pieno Vaso di espansione   | 10 - Defangatore Magnetico ;                 |
| 3 - Acqua di Rete / Riempimento Automatico;     | 11 - Valvola Deviatrice Motorizzata a 3 Vie; |
| 4 - Vaso di espansione aperto;                  | 12 - Valvola di sicurezza 3/6 bar;           |
| 5 - Circolatore Primario;                       | 13 - Vaso di espansione a membrana ACS;      |
| 6 - Valvola anticondensa termostatica 45/55 °C; | 14 - Caldaia a Gas / Generatore ausiliario;  |
| 7 - Valvola Sfiato Automatico;                  | 15 - Vaso di espansione a membrana;          |
| 8 - Valvola di intercettazione a sfera;         | 16 - Centralina di Gestione e Controllo.     |

### TERMOCAMINO VASO APERTO CON PRODUZIONE ACS + IMPIANTO VASO CHIUSO CON GENERATORE AUSILIARIO