



## TERMOCAMINI POLICOMBUSTIBILI SERIE **DOMINUS COMBI**

Manuale di installazione, uso e manutenzione  
Certificato e condizioni di Garanzia



2022/1

[www.ctm-italia.it](http://www.ctm-italia.it)



**L'imballo utilizzato consente un'eccellente protezione contro urti, scosse e agenti atmosferici, tuttavia verificare al momento della consegna che il prodotto sia integro e che tutti i componenti siano presenti. Eventuali irregolarità devono essere immediatamente comunicate al Vostro rivenditore e/o al Produttore entro otto giorni dalla data di consegna.**

### **Attenzione!!!**

La **Costruzioni Tecniche Meccaniche S.r.l.** si riserva il diritto di modificare senza preavviso le specifiche e le prestazioni del proprio prodotto.

Tutti i diritti sono riservati.

Nessuna parte di questo manuale può essere riprodotta e comunicata a terzi senza la preventiva autorizzazione della Casa Costruttrice.

### **NORME DI RIFERIMENTO:**

UNI EN 13229

UNI 10412

UNI 10682

UNI 10683

UNI EN 1856/1-2

UNI EN 1857

UNI EN 1443

UNI EN 13384/1-3

UNI EN 12391/1

UNI 9615

UNI 9731

UNI 11859-1

UNI 10389-2

DECRETO LEGISLATIVO 3 marzo 2011, n. 28, art.15 e Allegato IV

(DM 37/2008, art.4 comma 1)

# Indice

DESCRIZIONE E CARATTERISTICHE DEL PRODOTTO DEL PRODOTTO	1-5
SCAMBIATORE POLIVALENTE FULL LINK	6
ATTACCHI E COLLEGAMENTI IDRAULICI	7-8
SCHEMI DI IMPIANTO	9-10
PRESCRIZIONI GENERALI	11
PRESE D'ARIA	11
CANALI E CONDOTTO EVACUAZIONE FUMI	12
REALIZZAZIONE DI RIVESTIMENTI	14
INGRESSI DI ARIA COMBURENTE	15
SBLOCCAGGIO DELLO SCORRIMENTO DELLA PORTA	16
REGOLAZIONE REGISTRO DEI FUMI	16
MONTAGGIO DEL BRUCIATORE	17
FISSAGGIO DEL BRUCIATORE	18
MONTAGGIO DELLA SMART BOX	23
GLI ELEMENTI DELLA SMART BOX	24
I COLLEGAMENTI ELETTRICI ALLA SMART BOX	25
ALLOGGIAMENTO DELLE SONDE DI TEMPERATURA	26
REGOLAZIONE REGISTRO DEI FUMI	27
LA LEGNA - CARATTERISTICHE ED UTILITÀ	28
BIOMASSE COMBUSTIBILI - CARATTERISTICHE ED UTILITÀ	29-31
ACCENSIONE DELLA LEGNA, ALIMENTAZIONE E REGOLAZIONE DELLA COMBUSTIONE	32
FUNZIONAMENTO DEL BRUCIATORE	35
AVVIAMENTO DEL BRUCIATORE	36
MODALITÀ DI FUNZIONAMENTO	37
TERMOREGOLATORE MB/SY 250 MODBUS CON SMART BOX	38-54
OPERAZIONI DI PULIZIA	55
PULIZIA DEL VETRO	56
PULIZIA DELLE SUPERFICI METALLICHE	56
MANUTENZIONE	57
MESSA FUORI SERVIZIO DEL TERMOCAMINO	58
REGISTRO DELLE MANUTENZIONI	59-60
CONDIZIONI E CERTIFICATO DI GARANZIA	62
AVVERTENZE	63

*Scarica la  
documentazione tecnica*



# DOMINUS COMBI

Qualità costruttiva e tecnica di combustione



App Android e Ios  
per il controllo  
remoto



Accensione  
Automatica  
e Programmabile



Passaggio automatico  
Legna/Brucciato



LEGNA

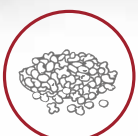
+



PELLET



GUSCI DI  
NOCCIOLA



NOCCIOLINO  
DI SANSÀ



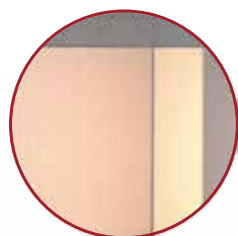
GUSCI DI  
MANDORLA



GUSCI DI  
PISTACCHI

---

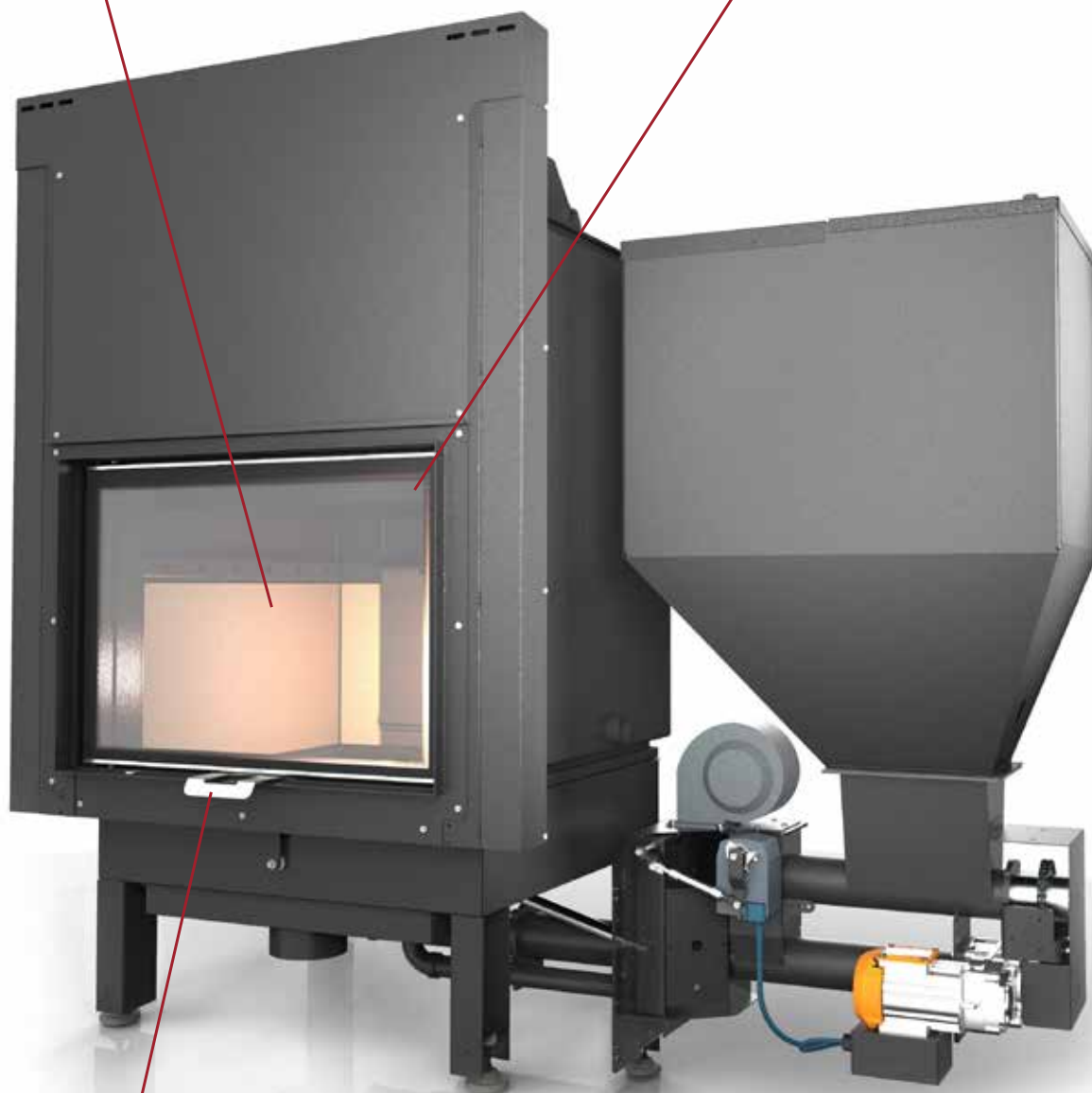
# DOMINUS COMBI



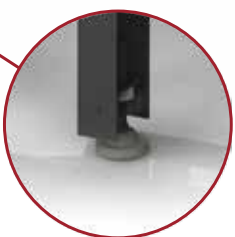
Camera di combustione in refrattario ad alta densità  
**ELEVATE TEMPERATURE DI COMBUSTIONE**



Vetro serigrafato (opzionale) senza supporti o cornici metalliche a vista  
**EFFETTO ALL GLASS E GRANDE VISIBILITÀ DELLA FIAMMA**



Maniglia rimovibile antiscottatura  
**SICUREZZA E PRATICITÀ D'USO**



Piedini regolabili  
**POSA IN OPERA FACILE E PRECISA**



---

## I dettagli che fanno la differenza



Apertura a scomparsa verticale per il caricamento della legna



Apertura a bandiera per la pulizia del vetro



Predisposizione per alloggiare il vaso di espansione aperto (opzionale) sul corpo caldaia

---

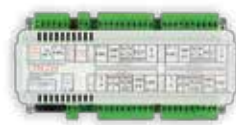
## Componenti opzionali



Display Touch Screen 4" o 7"



Modulo WiFi per la gestione remota via internet



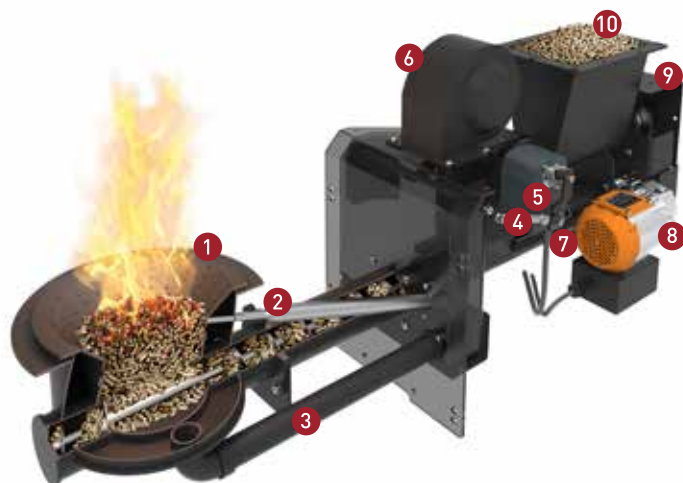
**Modulo ZT4** per la gestione di impianti idraulici multizona



Valvola di moderazione e controllo tiraggio

---

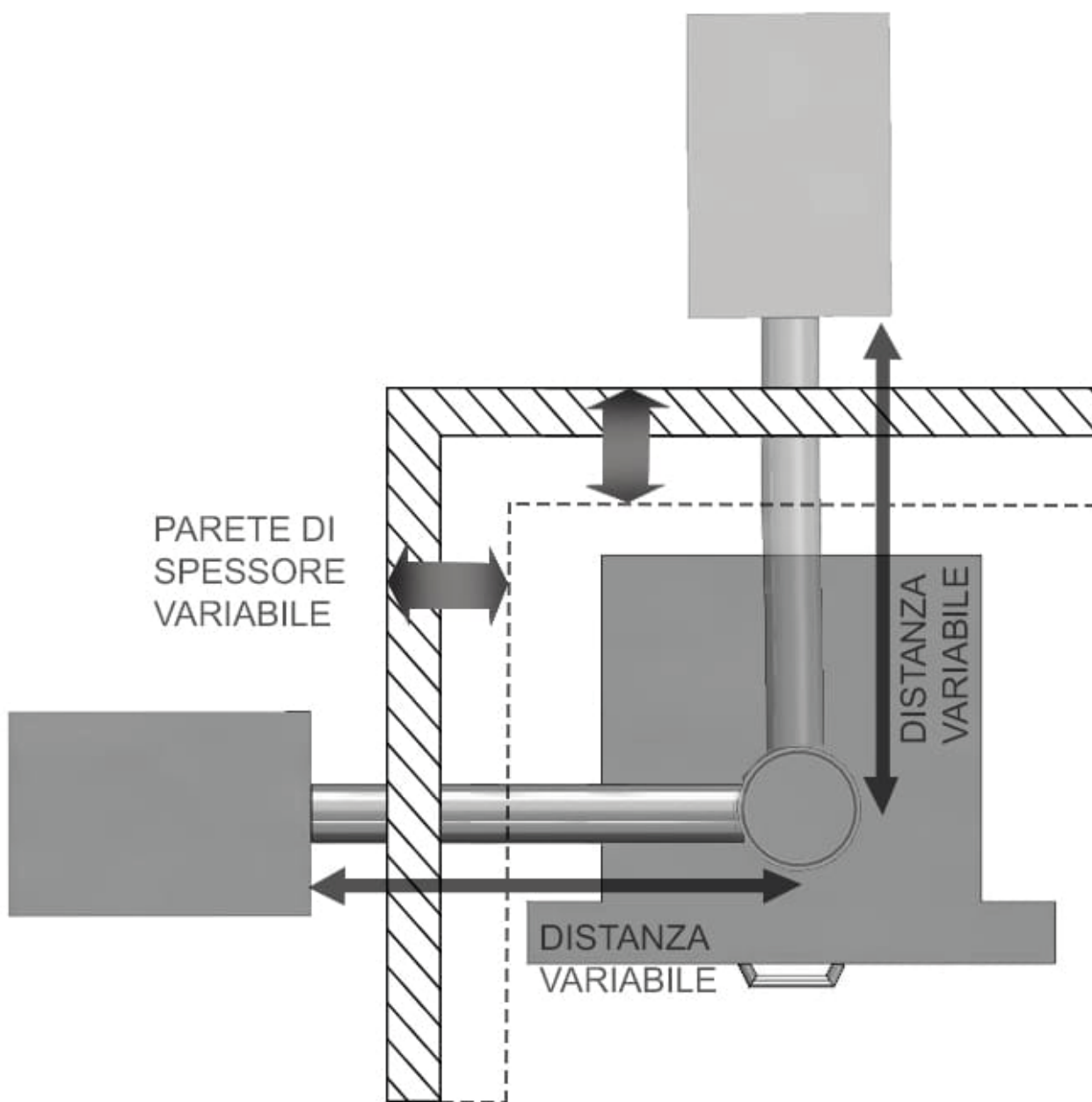
## Brucciatore



- |    |  |
|----|--|
| 1  | Braciere in acciaio inox                   |
| 2  | Candela di accensione                      |
| 3  | Raccordi alimentazione aria primaria       |
| 4  | Trasmissione serrande tagliafuoco          |
| 5  | Motore serrande tagliafuoco                |
| 6  | Ventola di combustione                     |
| 7  | Condotto coclea secondaria                 |
| 8  | Motoriduttore coclea primaria e secondaria |
| 9  | Vano coclea primaria                       |
| 10 | Ingresso alimentazione combustibile        |

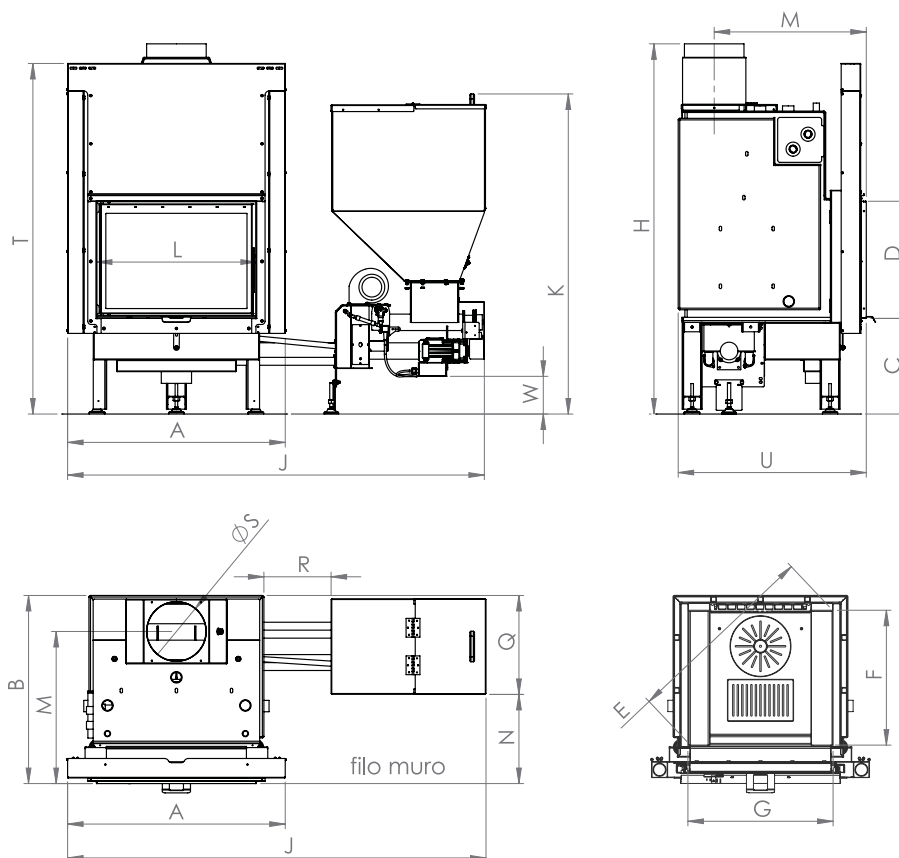
---

**IL BRUCIATORE** è fornito in cinque lunghezze differenti (L1 – L2 – L3 – L4 - L5), a seconda delle esigenze di installazione, in modo da favorire l'attraversamento di pareti ed intercapedini anche di elevato spessore.





## Disegni tecnici



## Misure di ingombro (cm)

MODELLO	A	B	C	D	E	F	G	H	K	L	M	N	Q	S	U	T	W
<b>DOMINUS COMBI</b>	85	77	39	44	74	53	53	149	135	60	65	36	42	20	77	137	14
BRUCIATORE POLICOMBUSTIBILE					L1	L2			L3		L4		L5				
<b>J</b>					148	162			179		189		199				
<b>R</b>					0-12*	14-27*			30-42*		40-52*		50-62*				

\*con bruciatore policombustibile posizionato POSTERIORMENTE.

## Tabella dati tecnici

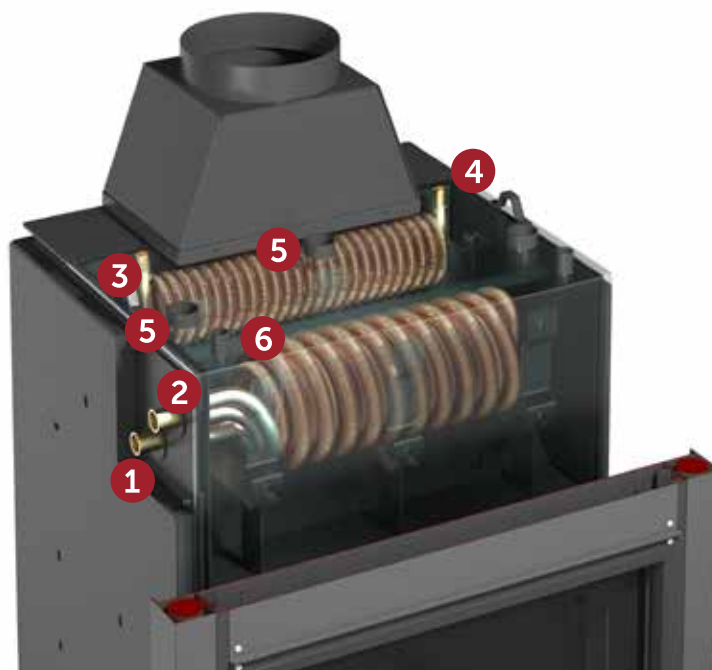
\* I dati sono da considerarsi indicativi sulla base della tipologia costruttiva italiana media; variazioni anche significative sono riscontrabili in presenza di edifici aventi caratteristiche costruttive e fabbisogno energetico differenti.

\*\* Campionati a una temperatura compresa tra 20 e 50 gradi centigradi, riferita al gas secco, e ad una concentrazione volumetrica di O2 residuo pari al 13%.

DATI TECNICI	DOMINUS 20 COMBI
Classe Energetica Reg. EU 2015/1186	A+
ECODESIGN Reg. EU 2015/1189	Conforme
Classe Ambientale	★★★★
Norma costruttiva	EN 13229
Combustibile <b>PREVALENTE</b>	Legna
Potenza nominale (kW)	20,5
Rendimento (%)	85,4
Emissioni di CO (mg/Nm3)**	1211
Emissioni di Nox (mg/Nm3)**	73
Emissioni di OGC (mg/Nm3) **	67
Emissioni di PP (mg/Nm3)**	25
Combustibili <b>AUSILIARI</b> in formato granulare	Biomassa
Potenza nominale/ridotta con combustibili <b>AUSILIARI</b> (kW)	20-6
Pressione massima di esercizio (Bar)	2,5
Potenza serpentino ACS/scarico termico - opzionale - (kW)	10
Potenza serpentino impianto primario - opzionale - (kW)	15
Tiraggio minimo/massimo richiesto (Pa)	8-15
Temperatura media fumi alla Potenza Nominale (C°)	205
Diametro uscita fumi (mm.)	200
Volume fluido in caldaia (lt.)	110
Capacità serbatoio combustibile (kg)	100
Superficie riscaldabile (mq).*	170

Scambiatore integrato polivalente **FULL LINK** configurabile per ogni tipologia di impianto e di installazione.

Consente collegamenti idraulici semplici e rapidi, senza l'ausilio di scambiatori o separatori esterni, per l'interfacciamento termocamino a vaso aperto/impianto a vaso chiuso e per la sommatoria di potenza con ulteriori generatori.



1) mandata impianto primario - 1" maschio	2) ritorno impianto primario - 1" maschio
3) ingresso ACS / scarico termico - 1/2" maschio	4) uscita ACS / scarico termico - 1/2" maschio
5) uscite di servizio - 1" e 1/4" femmina	6) pozzetti porta sonde - 1/2" femmina



1) Scambiatore **FULL LINK tipo S0** per soli impianti a vaso aperto



2) Scambiatore **FULL LINK tipo S1** per produzione integrata ACS ed impianto a vaso aperto oppure per scarico termico e impianto a vaso chiuso



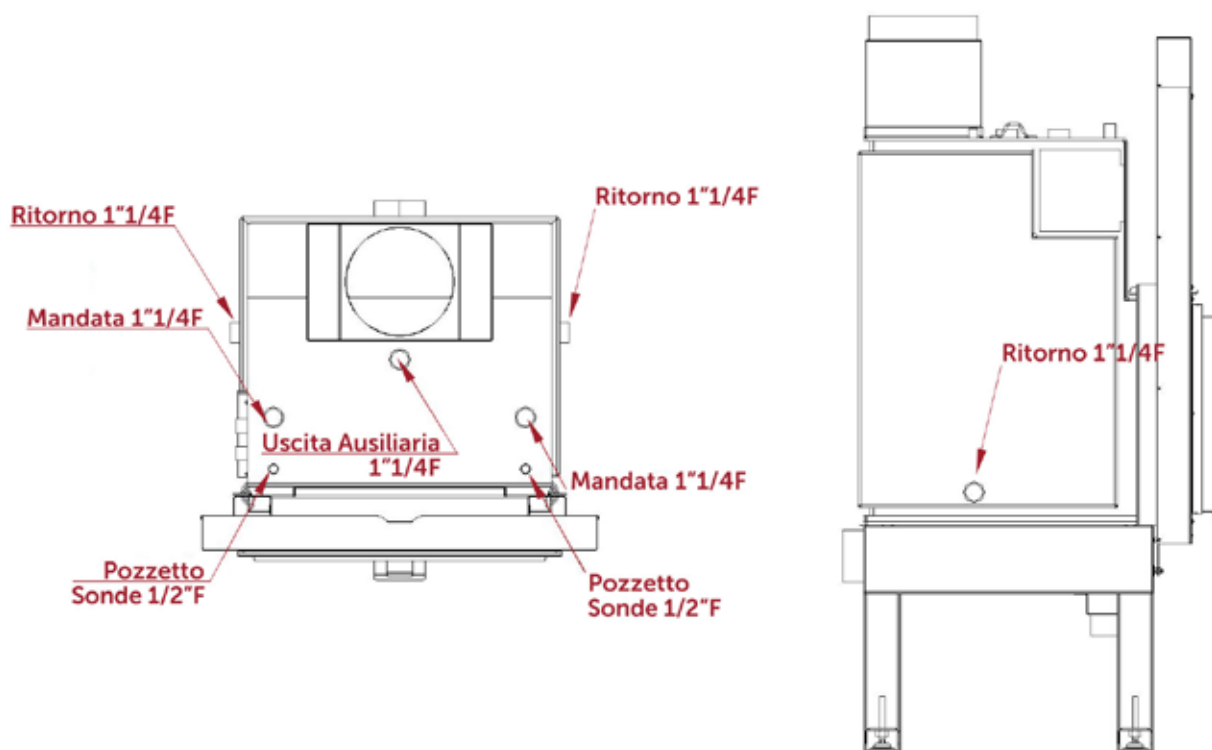
3) Scambiatore **FULL LINK tipo S2** per collegamenti con termocamino a vaso aperto e impianti a vaso chiuso dotati di generatore ausiliario



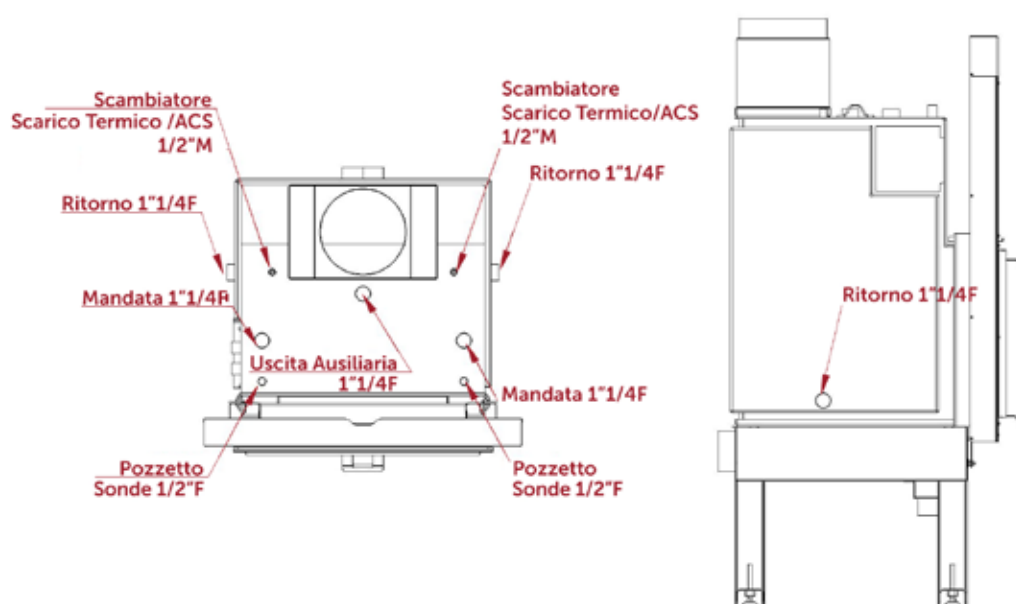
4) Scambiatore **FULL LINK tipo S3** per termocamino a vaso aperto con produzione ACS integrata e collegamento ad impianti a vaso chiuso dotati di generatore ausiliario

---

Attacchi idraulici scambiatore FULL LINK tipo S0

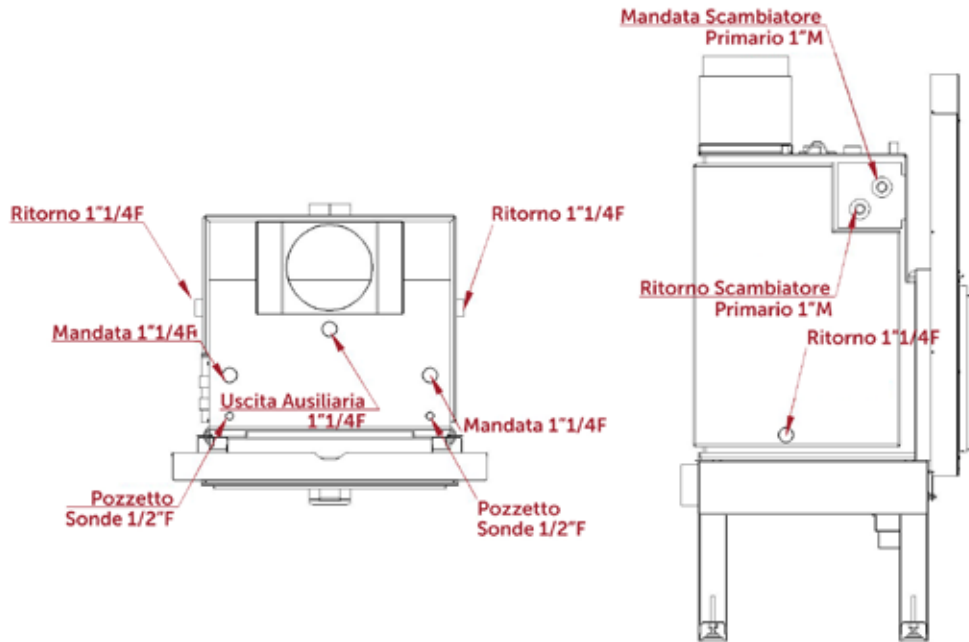


Attacchi idraulici scambiatore FULL LINK tipo S1

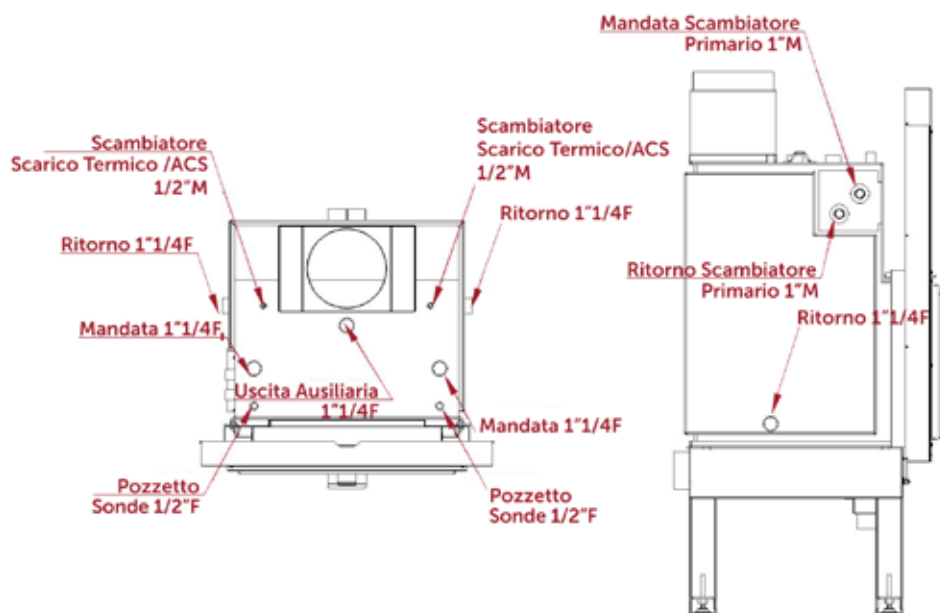


---

Attacchi idraulici scambiatore FULL LINK tipo S2

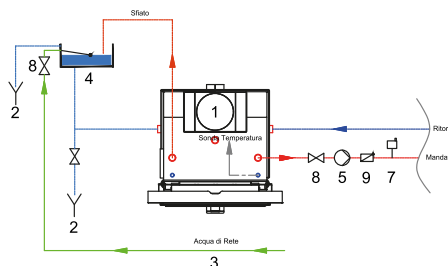
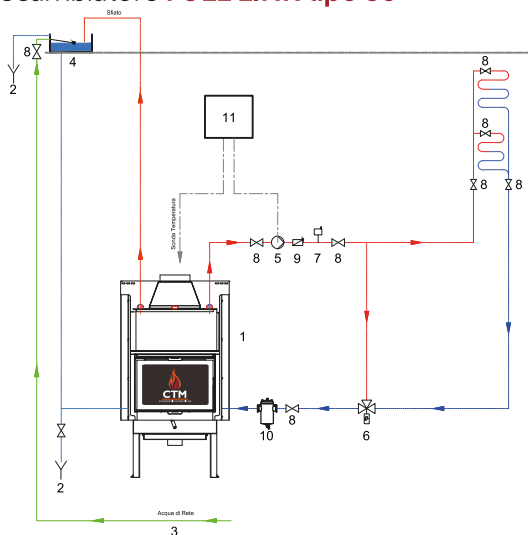


Attacchi idraulici scambiatore FULL LINK tipo S3



Schemi di installazione per termocamini equipaggiati con scambiatori integrati **FULL LINK**

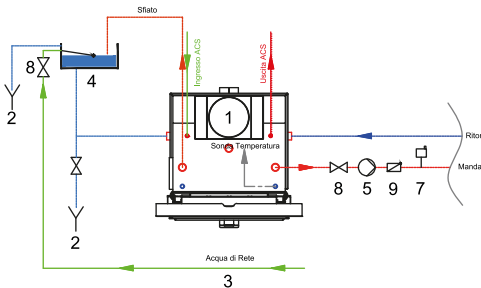
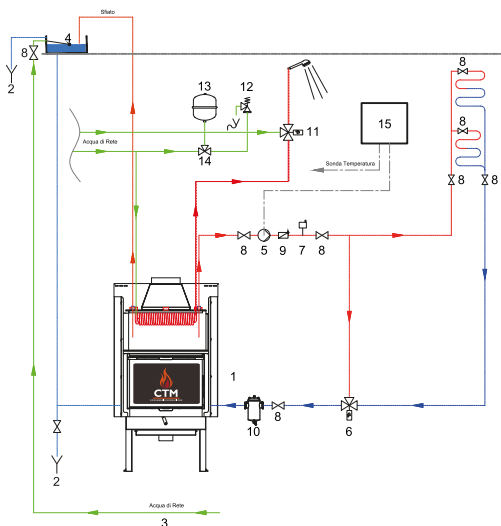
Scambiatore **FULL LINK** tipo S0



- Legenda :
- 1 - Termocamino legna;
  - 2 - Scarico / Troppo pieno Vaso di espansione
  - 3 - Alimentazione / Acqua di Rete;
  - 4 - Vaso di espansione aperto;
  - 5 - Circolatore Primario;
  - 6 - Valvola anticondensa termostatica 45/55 °C;
  - 7 - Valvola Sfiato Automatico;
  - 8 - Valvola di intercettazione a sfera;
  - 9 - Valvola di non ritorno;
  - 10 - Defangatore Magnetico ;
  - 11 - Centralina di Gestione e Controllo.

**TERMOCAMINO E IMPIANTO A VASO APERTO**

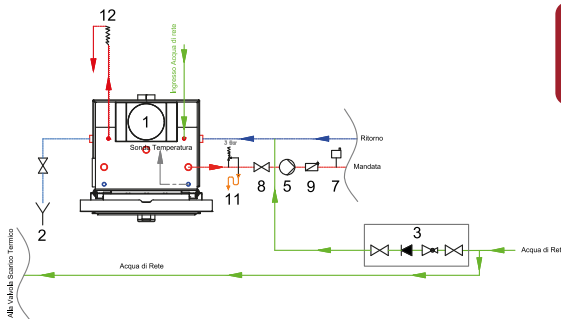
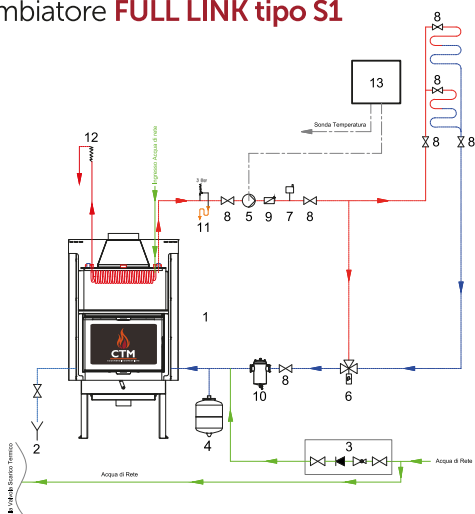
Scambiatore **FULL LINK** tipo S1



- Legenda :
- 1 - Termocamino legna;
  - 2 - Scarico / Troppo pieno Vaso di espansione
  - 3 - Alimentazione / Acqua di Rete;
  - 4 - Vaso di espansione aperto;
  - 5 - Circolatore Primario;
  - 6 - Valvola anticondensa termostatica 45/55 °C;
  - 7 - Valvola Sfiato Automatico;
  - 8 - Valvola di intercettazione a sfera;
  - 9 - Valvola di non ritorno;
  - 10 - Defangatore Magnetico ;
  - 11 - Valvola Miscelatrice Termostatica;
  - 12 - Valvola di sicurezza 6 bar;
  - 13 - Vaso di espansione a membrana ACS;
  - 14 - Raccordo a T;
  - 15 - Centralina di Gestione e Controllo.

**TERMOCAMINO E IMPIANTO A VASO APERTO + PRODUZIONE ACS**

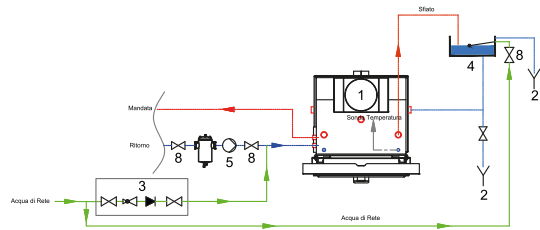
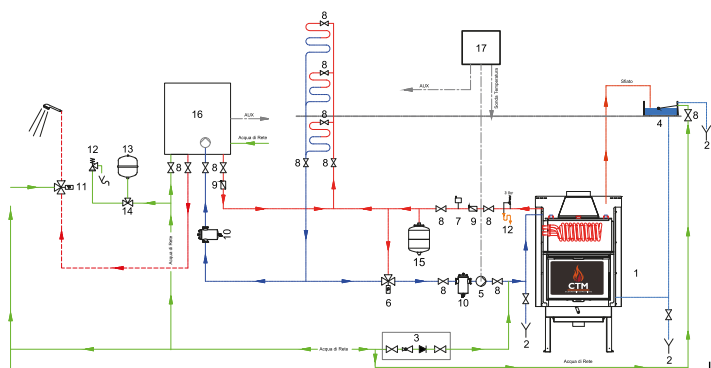
Scambiatore **FULL LINK** tipo S1



- Legenda :
- 1 - Termocamino legna;
  - 2 - Scarico Termocamino / Impianto;
  - 3 - Riempimento Automatico Impianto;
  - 4 - Vaso di espansione a membrana;
  - 5 - Circolatore Primario;
  - 6 - Valvola anticondensa termostatica 45/55 °C;
  - 7 - Valvola Sfiato Automatico;
  - 8 - Valvola di intercettazione a sfera;
  - 9 - Valvola di non ritorno;
  - 10 - Defangatore Magnetico ;
  - 11 - Valvola di sicurezza 3 bar;
  - 12 - Valvola di Scarico Termico;
  - 13 - Centralina di Gestione e Controllo.

**TERMOCAMINO E IMPIANTO A VASO CHIUSO + SCARICO TERMICO**

## Scambiatore FULL LINK tipo S2

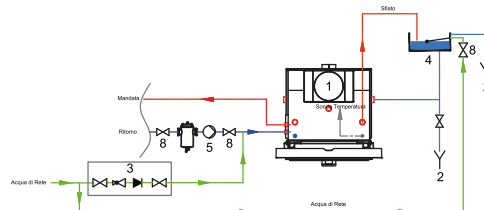
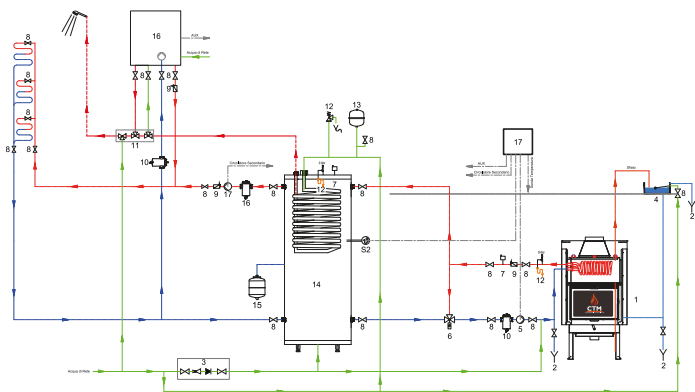


Legenda :

- |   |   |
|---|---|
| 1 - Termocamino legna;                          | 10 - Defangatore Magnetico ;                |
| 2 - Scarico / Troppo pieno Vaso di espansione   | 11 - Valvola Miscelatrice Termostatica;     |
| 3 - Acqua di Rete / Riempimento Automatico;     | 12 - Valvola di sicurezza 3/6 bar;          |
| 4 - Vaso di espansione aperto;                  | 13 - Vaso di espansione a membrana ACS;     |
| 5 - Circolatore Primario;                       | 14 - Raccordo a T;                          |
| 6 - Valvola anticondensa termostatica 45/55 °C; | 15 - Vaso di espansione a membrana;         |
| 7 - Valvola Sfiato Automatico;                  | 16 - Caldaia a Gas / Generatore ausiliario; |
| 8 - Valvola di intercettazione a sfera;         | 17 - Centralina di Gestione e Controllo.    |
| 9 - Valvola di non ritorno;                     |   |

### TERMOCAMINO VASO APERTO + IMPIANTO VASO CHIUSO CON GENERATORE AUSILIARIO

## Scambiatore FULL LINK tipo S2

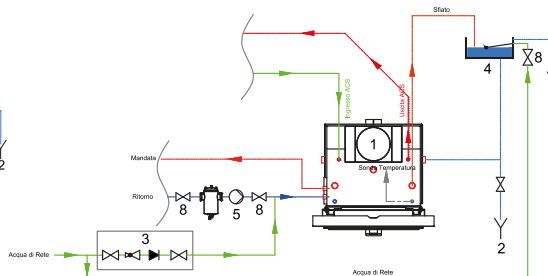
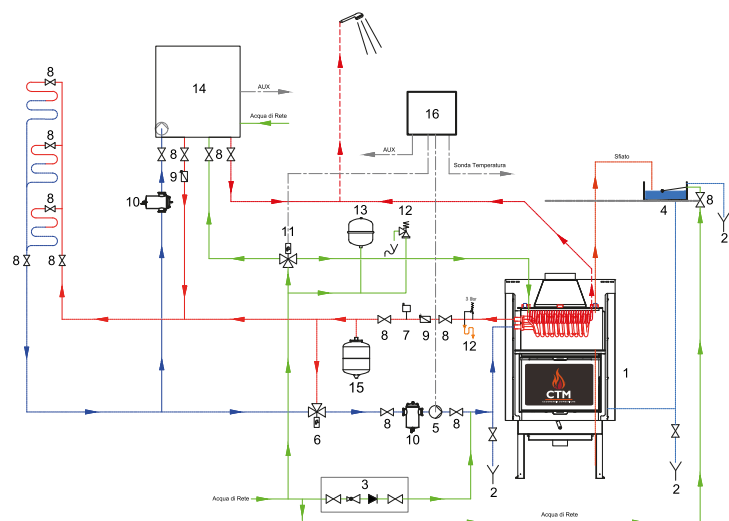


Legenda :

- |   |   |
|---|---|
| 1 - Termocamino legna;                          | 10 - Defangatore Magnetico ;                |
| 2 - Scarico / Troppo pieno Vaso di espansione   | 11 - Kit Termostatico per ACS;              |
| 3 - Acqua di Rete / Riempimento Automatico;     | 12 - Valvola di sicurezza 3/6 bar;          |
| 4 - Vaso di espansione aperto;                  | 13 - Vaso di espansione a membrana ACS;     |
| 5 - Circolatore Primario;                       | 14 - Puffer Combinato, Riscaldamento + ACS; |
| 6 - Valvola anticondensa termostatica 45/55 °C; | 15 - Vaso di espansione a membrana;         |
| 7 - Valvola Sfiato Automatico;                  | 16 - Caldaia a Gas / Generatore ausiliario; |
| 8 - Valvola di intercettazione a sfera;         | 17 - Centralina di Gestione e Controllo.    |
| 9 - Valvola di non ritorno;                     |   |

### TERMOCAMINO VASO APERTO + IMPIANTO VASO CHIUSO CON PUFFER E CALDAIA AUSILIARIA

## Scambiatore FULL LINK tipo S3



Legenda :

- |   |  |
|---|--|
| 1 - Termocamino legna;                          | 9 - Valvola di non ritorno;                  |
| 2 - Scarico / Troppo pieno Vaso di espansione   | 10 - Defangatore Magnetico ;                 |
| 3 - Acqua di Rete / Riempimento Automatico;     | 11 - Valvola Deviatrice Motorizzata a 3 Vie; |
| 4 - Vaso di espansione aperto;                  | 12 - Valvola di sicurezza 3/6 bar;           |
| 5 - Circolatore Primario;                       | 13 - Vaso di espansione a membrana ACS;      |
| 6 - Valvola anticondensa termostatica 45/55 °C; | 14 - Caldaia a Gas / Generatore ausiliario;  |
| 7 - Valvola Sfiato Automatico;                  | 15 - Vaso di espansione a membrana;          |
| 8 - Valvola di intercettazione a sfera;         | 16 - Centralina di Gestione e Controllo.     |

### TERMOCAMINO VASO APERTO CON PRODUZIONE ACS + IMPIANTO VASO CHIUSO CON GENERATORE AUSILIARIO

---

# PRESCRIZIONI GENERALI

- Installare il termocamino **solo ed esclusivamente secondo le normative vigenti.**
- installare i circolatori più idonei al tipo di impianto realizzato tenendo conto, in fase di progettazione impiantistica, della prevalenza necessaria al proprio circuito;
- disporre il circolatore preferibilmente sul tubo di mandata, ed in posizione bassa rispetto al termo camino, al fine di evitare che in caso di ebollizione il vapore possa danneggiare la girante;
- inserire lungo il circuito eventuali dispositivi di sfiato aria, per facilitare l'evacuazione di sacche d'aria che eventualmente possano formarsi;
- effettuare il riempimento del termocamino avendo cura di non eccedere la pressione interna di 1,5 Bar; utilizzare un vaso di espansione di volume adeguato, assicurandosi che la capacità di erogazione della tubazione di reintegro sia almeno pari alla capacità di scarico del tubo di sicurezza;
- installare, per i termocamini muniti di produzione di acqua calda sanitaria, una valvola di scarico a pressione certificata a 6 bar sulla tubazione dell'acqua fredda;
- realizzare l'impianto in modo tale che i dispositivi (circolatori, valvole, scambiatore ed altro), siano ben visibili ed accessibili per eventuali operazioni di manutenzione.
- in luoghi particolarmente freddi si consiglia di aggiungere al fluido termovettore dell'impianto del liquido antigelo;
- **installare apposita valvola miscelatrice/deviatrice (o gruppo di ricircolo) anticondensa ed anti-shock termico, che impedisca un ritorno al termocamino del fluido termovettore ad una temperatura inferiore ai 60°.**

## Per impianti a vaso aperto:

- utilizzare per il tubo di carico diametri non inferiori a **18 mm.**
- utilizzare per il tubo di sicurezza diametri non inferiori a **28 mm.**

## Per impianti a vaso chiuso:

- Installare su uno dei due raccordi da 1/2" disponibili sul corpo caldaia, una valvola di **controllo pressione certificata tarata ad 2,5 bar;**
- Installare una **valvola di scarico termico certificata.**

---

# PRESE D'ARIA

Realizzare nel locale in cui è installato il termocamino una presa d'aria adeguata, come da norma UNI 10683 paragrafo 4.3, la norma infatti prevede una presa d'aria che risponda ai seguenti requisiti:

- 1) La sezione totale deve essere pari al 50% della sezione della canna fumaria e comunque non inferiore a 200 cm<sup>2</sup>;
- 2) La stessa deve essere realizzata nello stesso ambiente di installazione del termocamino e protetta da un'apposita griglia, evitando ogni possibile ostruzione o riduzione di sezione;



---

# CANALI E CONDOTTO EVACUAZIONE FUMI

Per i collegamenti della canna fumaria attenersi alla norma UNI 10683:

- realizzare una canna fumaria di almeno 5 m in acciaio inox coibentata, con un diametro minimo interno di 150 mm;
- qualora fosse necessario, utilizzare un moderatore di tiraggio, al fine di realizzare le migliori condizioni di tiraggio;
- evitare lungo la canna fumaria qualunque variazione di sezione;
- i valori ottimali di tiraggio vanno da 8 a 15 Pa, **è sempre opportuno installare un moderatore/regolatore di tiraggio;**
- evitare il montaggio di tratti orizzontali o in contropendenza;
- è vietato l'uso di tubi metallici flessibili o/e in fibrocemento;
- prevedere nelle canne fumarie di oltre 5 metri l'inserimento di fascette murali per ridurre il peso che grava sul primo elemento della canna fumaria, consentendo però che il tutto possa dilatarsi senza impedimenti;
- non bloccare con cemento gli elementi della canna fumaria in fase di attraversamento di solai o altro, ma consentire sempre che gli elementi sottoposti a calore possano dilatarsi liberamente;
- utilizzare per quanto possibile isolanti ad alta resistenza termica (fibra ceramica), non utilizzare mai lana di vetro, isolanti termoplastici o poliuretanic;
- in caso di attraversamento di impalcati in legno, solai, o quant'altro possa prendere fuoco, interporre idonei materiali isolanti, benché la temperatura dei fumi in uscita dai termocamini siano più basse di quelle dei caminetti, si raggiungono comunque comunque facilmente i duecento gradi centigradi, valori critici per il legno;

Assicurarsi che il comignolo di copertura sia posto al di fuori dell'area di reflusso individuata come da norma UNI 10683;

- in fase di pulizia non utilizzare detergenti chimici aggressivi per l'acciaio inox, ma utilizzare pulitori meccanici non abrasivi (spazzole in acciaio rivestite in plastica che non graffiano le superfici interne);
- dopo la realizzazione dell'impianto e la prova termica del circuito, consigliamo di coibentare le pareti del termocamino con della lana di roccia e la cappa con fibra ceramica;
- non fissare il termocamino con alcun tipo di malta o altro legante e realizzare rivestimenti che possono essere facilmente rimossi in caso di guasti (vedi il capitolo relativo ai rivestimenti).

Foto canne fumarie e canali di fumo come da normativa 10683:

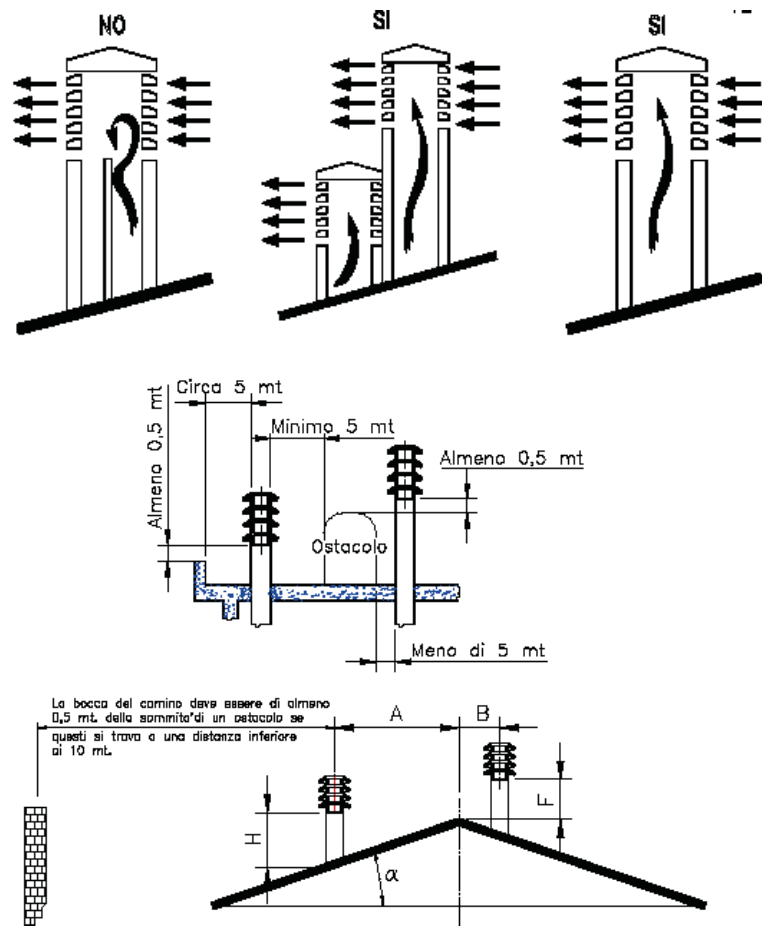


Tabelle UNI 10683/98

Inclinazione del tetto ( $\alpha$ )	Distanza A	H	Inclinazione del tetto ( $\alpha$ )	Distanza B	H
15°	Maggiore di 1,85 m	1,00 m	15°	Minore di 1,85 m	0,50 m
30°		1,30 m	30°		0,50 m
45°		2,00 m	45°		0,50 m
60°		2,60 m	60°		0,50 m

**Consigli sui camini e sui raccordi.**

I camini devono essere costruiti con materiali idonei, perfettamente isolati, e con caratteristiche tali da non permettere abbassamenti di temperatura.

Le pareti interne devono risultare perfettamente lisce, senza restringimenti e sporgenze lungo tutto lo sviluppo, per non creare attrito e vortici nel fumo che determinerebbero una notevole riduzione del tiraggio.

Eventuali sportelli di pulizia e di ispezione devono essere perfettamente chiusi durante il funzionamento.

Le bocche di uscita dei camini devono essere più alte di 0,5 m rispetto ad eventuali ostacoli se questi si trovano ad una distanza inferiore ai 10 m e devono terminare con comignoli o mitre aventi sezione utile d'uscita non inferiore al doppio della sezione del camino.

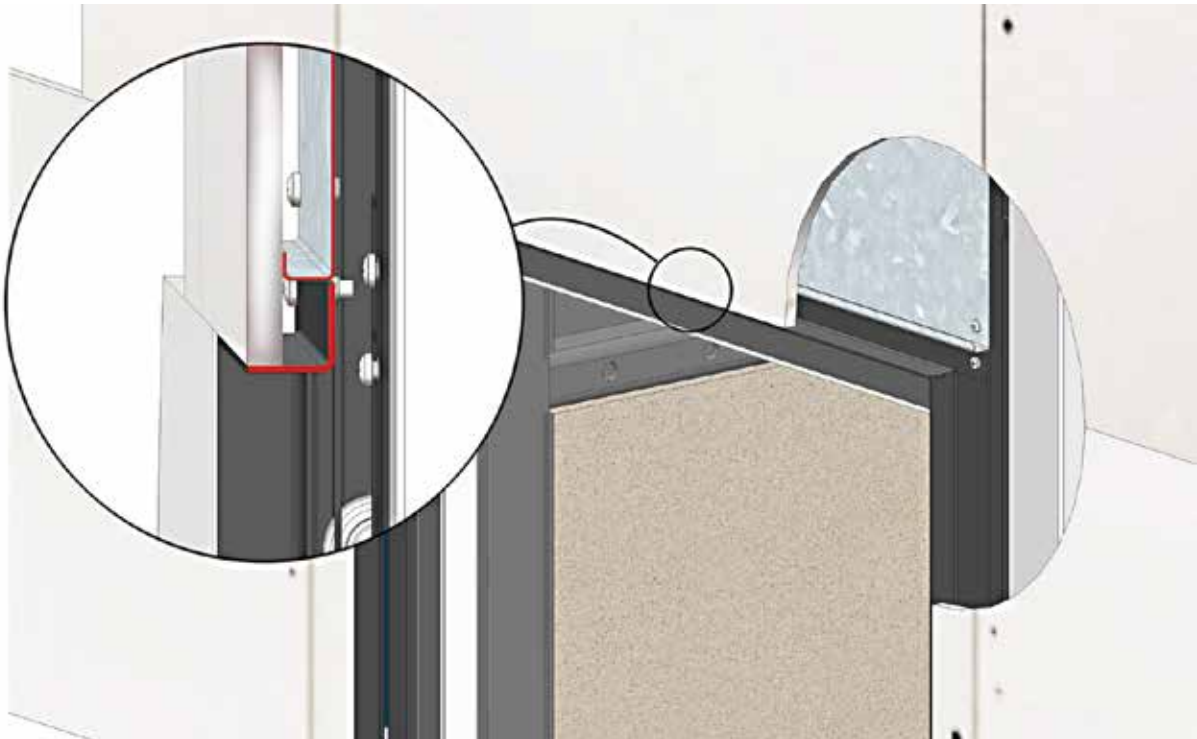
**Nelle figure sopra illustrate sono riportati i dati relativi alle distanze e al posizionamento dei comignoli secondo le prescrizioni UNI 10683.**

---

# REALIZZAZIONE DI RIVESTIMENTI

E'importante che tra il camino ed il rivestimento non vi sia contatto ma sia previsto un leggero interspazio (5/10 mm), in modo da evitare eventuali rotture dovute alle dilatazioni dei materiali.

Il rivestimento e/o eventuali pareti devono sempre combaciare con il bordo della controcornice del termocamino, come illustrato nella seguente figura:



In generale porre attenzione a quanto segue:

- i termocamini devono essere coibentati prima del montaggio;
- evitare di accostare murature o calcinacci al termocamino;
- realizzare le controcappe in materiale ignifugo, in cartongesso o lastre in gesso;
- evitare che all'interno della controcappa vi sia accumulo di calore; collocare sulla controcappa opportune griglie al fine di permettere la fuoriuscita del calore;
- la controcappa dovrà prevedere dei portelli e o della aperture che consentano le operazioni ordinarie/straordinarie di manutenzione.

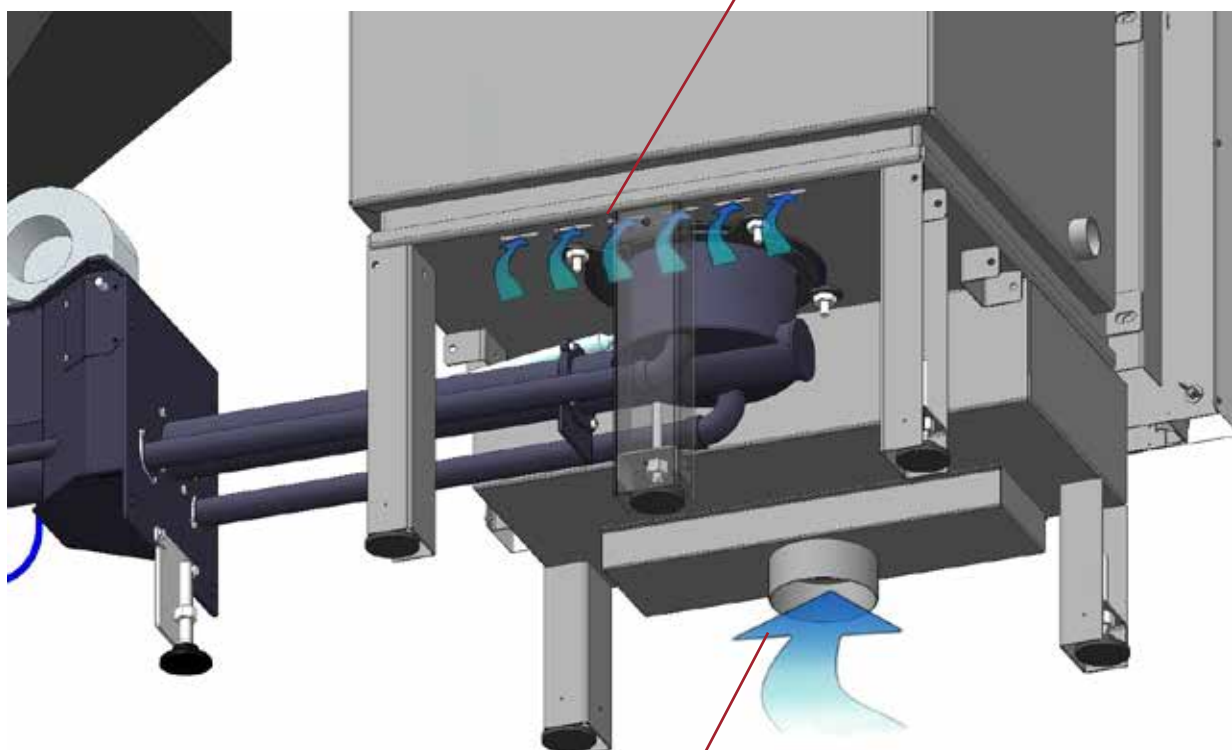
## NOTA.

Prima di installare il rivestimento, verificare il corretto funzionamento dei collegamenti elettrici ed idraulici e la tenuta idraulica dei raccordi. **La verifica deve essere effettuata con termocamino acceso per alcune ore a regime; successivamente, ad esito positivo, si potrà procedere alla fase di finitura.**

---

## INGRESSI DI ARIA COMBURENTE

**Ingresso aria secondaria**



**Ingresso aria primaria**

Qualora si intenda collegare l'Ingresso di aria primaria direttamente con l'esterno utilizzare apposite canalizzazioni ignifughe di lunghezza non superiore a cm. 200, evitando di realizzare condotti con curve accentuate e/o percorsi tortuosi che possano limitare e/o inibire il necessario apporto di aria comburente.

---

# SBLOCCAGGIO DELLO SCORRIMENTO DELLA PORTA

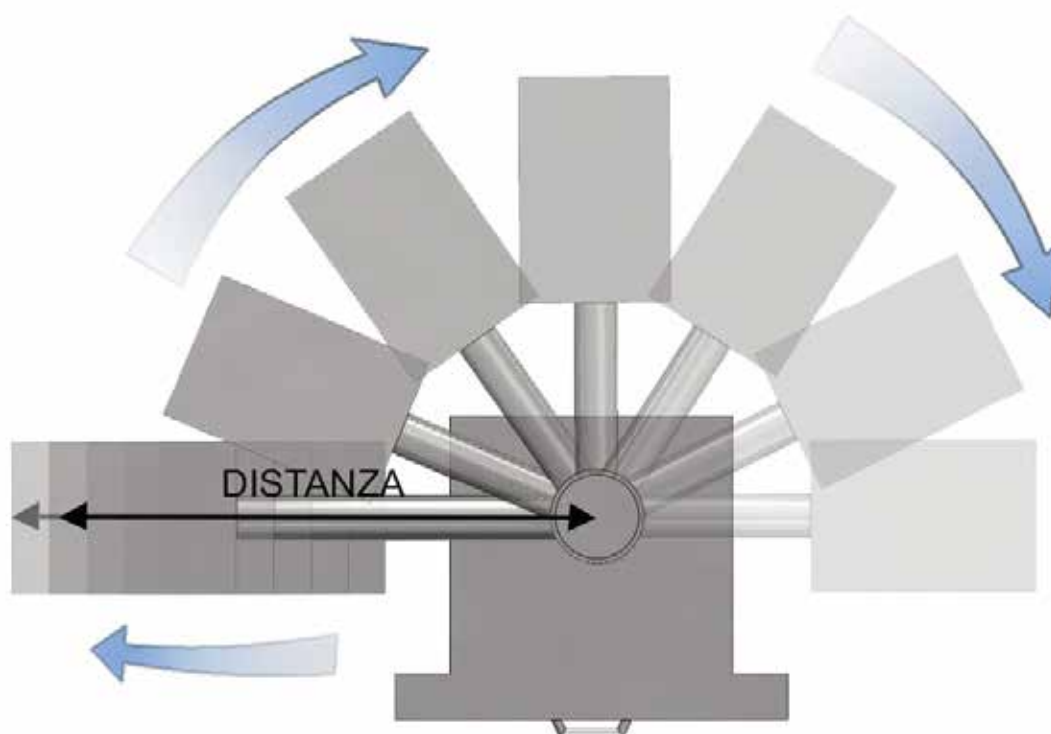
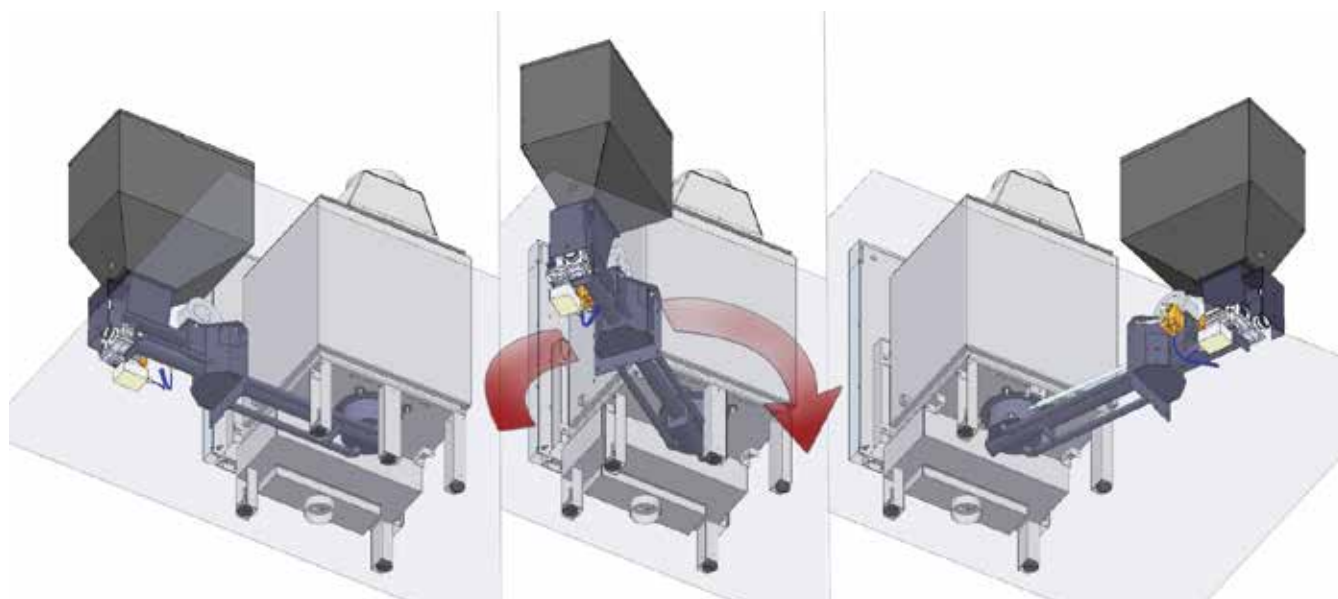
N.B.: il termocamino è consegnato con lo scorrimento della porta inibito, attraverso l'ausilio di due viti a farfalla posizionate su entrambi i lati, per evitare danneggiamenti del vetro durante le fasi di trasporto e di movimentazione; svitare e rimuovere le due viti a farfalla al fine di consentire lo scorrimento verticale della porta.



---

# MONTAGGIO DEL BRUCIATORE

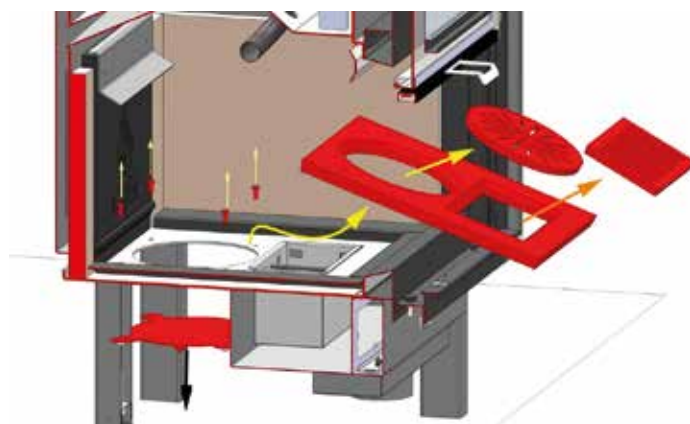
Il termocamino **DOMINUS COMBI** offre l'opportunità di posizionare il bruciatore in posizione libera, sfruttando un raggio di 180° di rotazione.



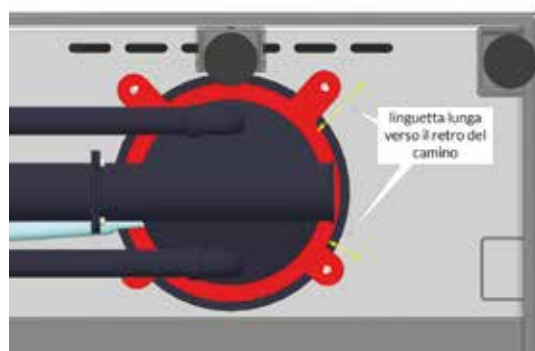
---

# FISSAGGIO DEL BRUCIATORE

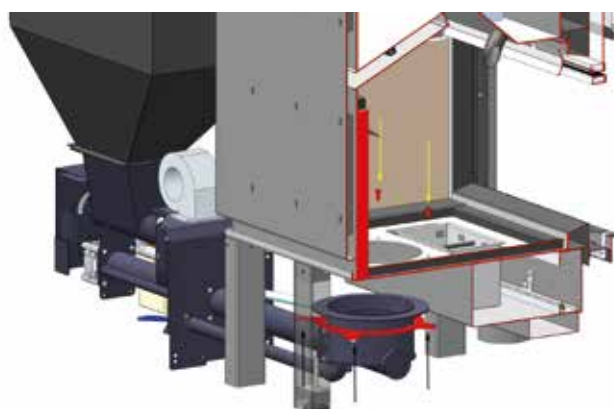
Rimuovere il piano di combustione e le griglie in ghisa dall'interno del termocamino.



Far combaciare la testa del **Bruciatore** con l'apposita apertura tonda posizionata sul fondo del termocamino;  
Posizionare le asole lunghe e le asole corte della flangia di raccordo come illustrato nella figura seguente, facendo combaciare i fori della flangia di raccordo con i fori predisposti sul fondo del termocamino.



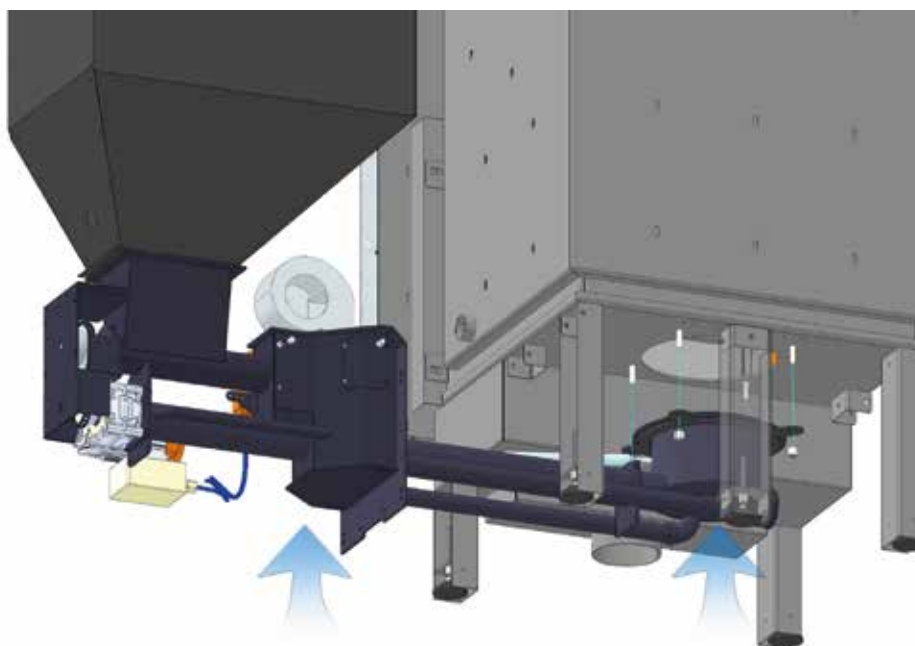
Ancorare la flangia di raccordo al fondo del termocamino utilizzando i perni filettati forniti in dotazione.



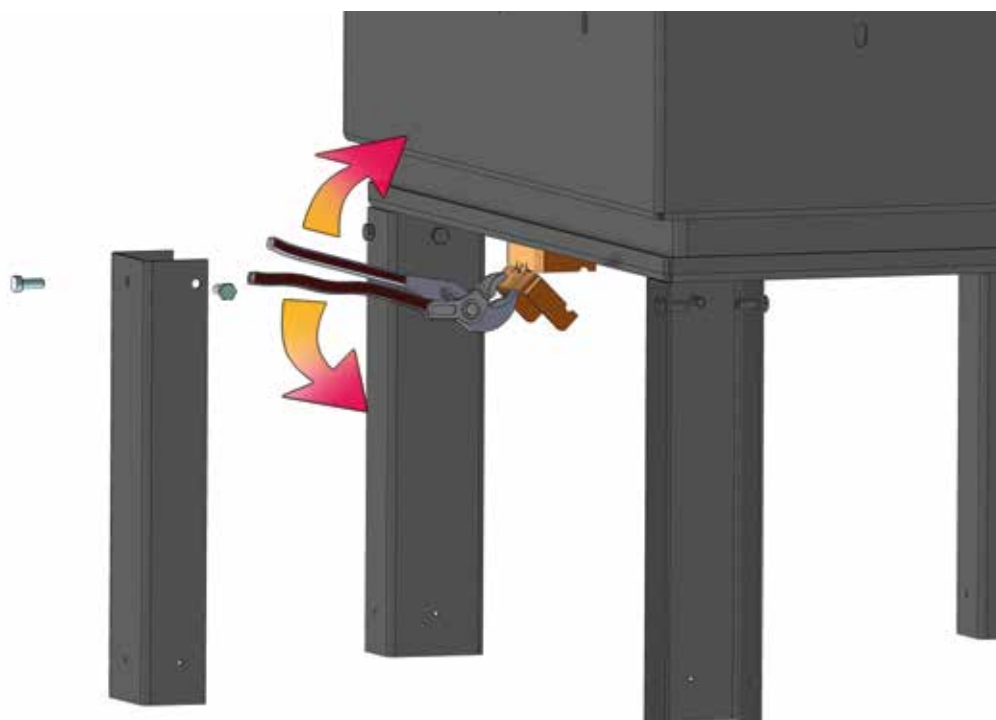


---

Ruotare il **Brucciato** secondo la angolazione desiderata, spostando in una posizione idonea il piede di appoggio posteriore che dovesse costituire ostacolo alla rotazione.

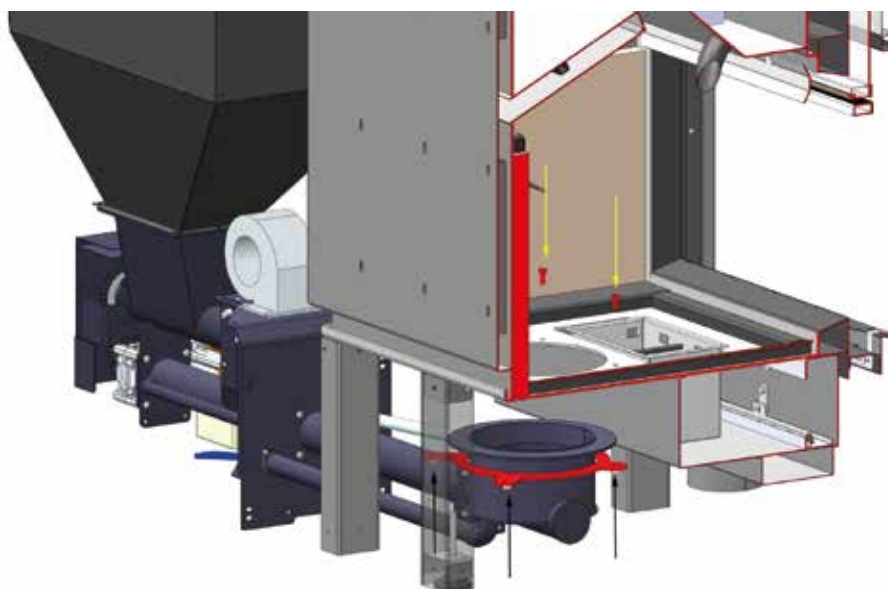


Spezzare, come illustrato nella immagine seguente, utilizzando apposito utensile, l'**ancoraggio** del piede posteriore rimosso e situato in corrispondenza della posizione prescelta del **Brucciato**.

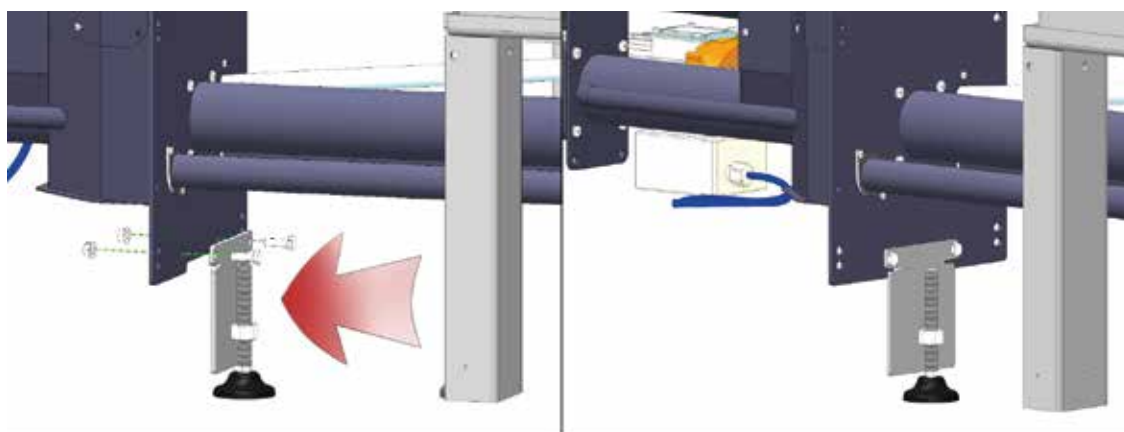


---

Una volta che il **Brucciato** sia stato posizionato serrare i perni filettati della flangia di raccordo.

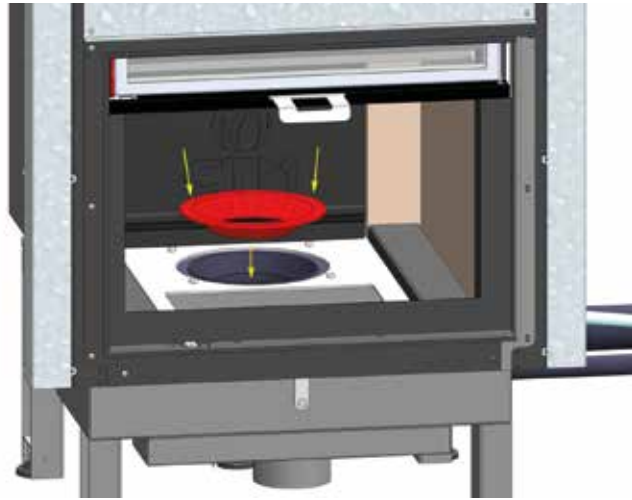


Installare gli appositi piedi di sostegno del **Brucciato** forniti in dotazione

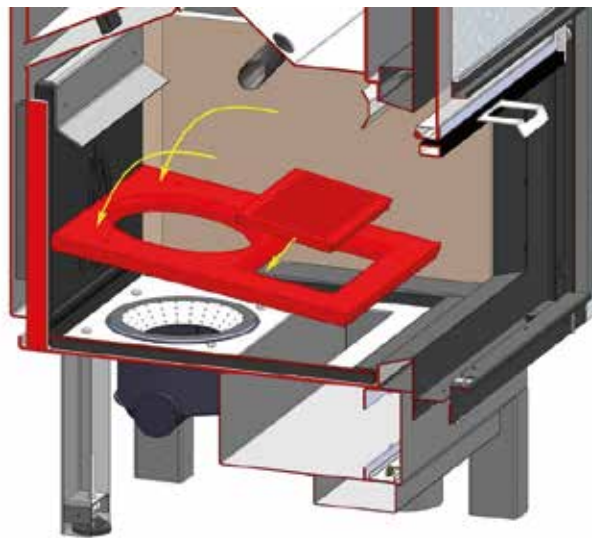


---

Posizionare la corona del braciere sulla testa del **Bruciatore**, avendo cura di far calzare l'elemento di accensione nell'apposita asola ricavata sulla corona stessa.



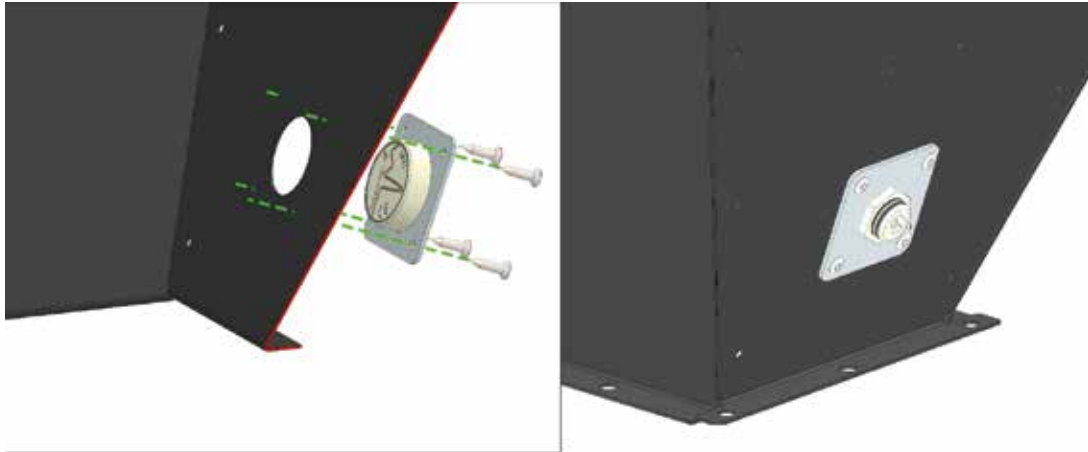
Riposizionare il piano di combustione e le griglie in ghisa nel proprio alloggiamento.



**ATTENZIONE !!!**

E' fondamentale ed obbligatorio rendere accessibile il bruciatore per consentire le manutenzioni periodiche e gli eventuali interventi di Assistenza Tecnica.

- 
- Prima di fissare il serbatoio alla flangia del bruciatore, procedere al montaggio del sensore di livello pellet/combustibili granulari seguendo le indicazioni di seguito riportate.



- Inserire il sensore di livello pellet/combustibili granulari nel foro predisposto sul serbatoio;
- Fissare il sensore pellet/combustibili granulari utilizzando le viti in dotazione;
- Collegare il filo grigio, proveniente dal **Bruciatore**, al connettore del sensore;

Fissare il serbatoio sul **Bruciatore** utilizzando le apposite viti M6 fornite a corredo. Accertarsi della perfetta tenuta del serbatoio alla flangia, utilizzando la guarnizione in fibra vetro fornita in dotazione; se necessario utilizzare silicone acetico per sigillare.



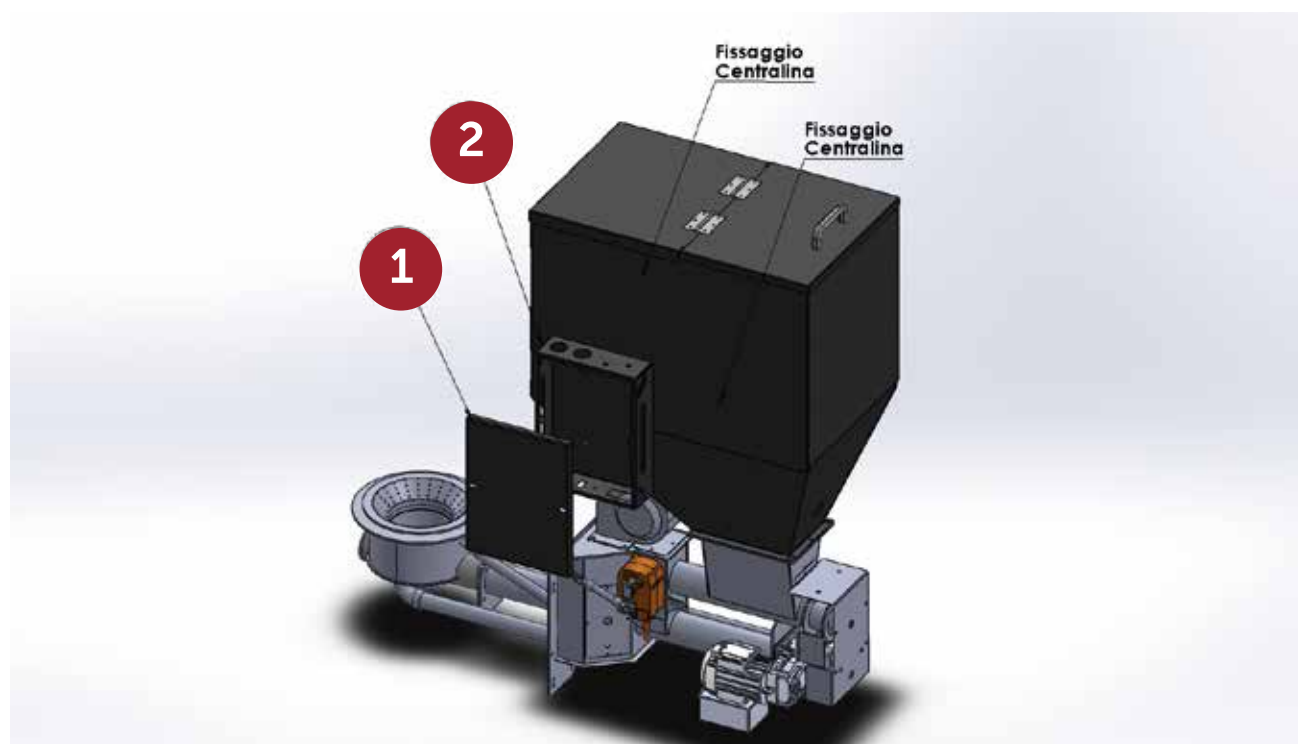
**Fissaggio del serbatoio alla flangia del bruciatore.**

---

# MONTAGGIO DELLA SMART BOX

La **SMART BOX** è un dispositivo multifunzione all'interno del quale è alloggiata la scheda elettronica di controllo e gestione del termocamino.

Attraverso la **SMART BOX** è possibile effettuare tutti i collegamenti elettrici degli elementi necessari al funzionamento del termocamino ed alla gestione del sistema di riscaldamento.



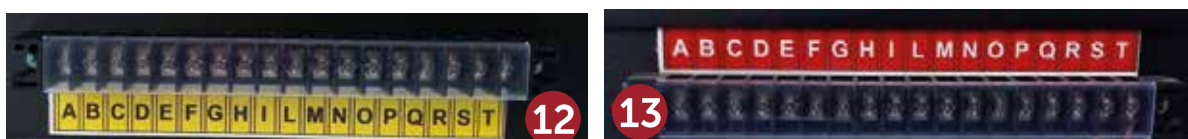
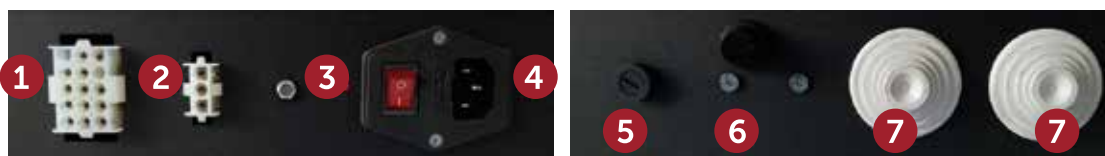
La **SMART BOX** può essere posizionata sul lato anteriore del Serbatoio del Combustibile, oppure in posizione libera a scelta dell'Installatore.

Per fissare la **SMART BOX** è necessario rimuovere il coperchio (1) di chiusura della **SMART BOX** (2) stessa ed utilizzare i fori corrispondenti a quelli predisposti sul Serbatoio del Combustibile oppure altri fori realizzati altrove in opera, per poi fissare il tutto attraverso le viti fornite in dotazione.

**ATTENZIONE!!!!!!!**

**Effettuare le operazioni innanzi elencate SOLO ED ESCLUSIVAMENTE con alimentazione elettrica disinserita.**

# GLI ELEMENTI DELLA SMART BOX



1 - Presa cavo multipolare – collegare il cavo multipolare	2 - Presa cavo multipolare – collegare il cavo multipolare
3 - Interruttore Alimentazione elettrica	4 - Presa cavo di Alimentazione elettrica – collegare il cavo di Alimentazione elettrica
5 - Fusibile Resistenza di Accensione	6 - Tasto di riarmo manuale del <b>Termostato di Sicurezza Caldaia</b>
7- Passacavi	8 - Presa cavo multipolare sul Bruciatore- collegare il cavo multipolare
9 - Presa cavo multipolare sul Bruciatore- collegare il cavo multipolare	10 - Tasto di riarmo manuale del <b>Termostato di Sicurezza Bruciatore</b>
11 - Cavo multipolare	12 - Morsettiera <b>INGRESSI</b> – collegare elettricamente i dispositivi del sistema
13 - Morsettiera <b>USCITE</b> – collegare elettricamente i dispositivi del sistema	



# I COLLEGAMENTI ELETTRICI ALLA SMART BOX

Morsettiera <b>INGRESSI</b>		Morsettiera <b>USCITE</b>	
<b>A</b>	Sonda Temperatura Fumi	<b>A</b>	Fase POMPA 2 oppure <b>NO</b> elettrovalvola
<b>B</b>	Sonda Temperatura Fumi	<b>B</b>	<b>NC</b> elettrovalvola
<b>C</b>	Sensore Portello camera di combustione	<b>C</b>	<b>Neutro</b> POMPA 2 oppure <b>COM</b> elettrovalvola
<b>D</b>	Sensore Portello camera di combustione	<b>D</b>	<b>NO</b> Aux 2
<b>E</b>	Flussostato	<b>E</b>	<b>NC</b> Aux 2
<b>F</b>	Flussostato	<b>F</b>	<b>COM</b> Aux 2
<b>G</b>	Sonda Temperatura Caldaia	<b>G</b>	<b>FASE</b> Alimentazione fissa
<b>H</b>	Sonda Temperatura Caldaia	<b>H</b>	<b>NEUTRO</b> Alimentazione fissa
<b>I</b>	Sonda Boiler/Puffer - digitale	<b>I</b>	Fase POMPA 1
<b>L</b>	Sonda Boiler/Puffer - analogica /digitale	<b>L</b>	<b>Neutro</b> POMPA 1
<b>M</b>	Sonda Boiler/Puffer - analogica	<b>M</b>	<b>FASE</b> - Pelletmatic
<b>N</b>	Non utilizzato	<b>N</b>	<b>NEUTRO</b> - Pelletmatic
<b>O</b>	Sensore Pressione - opzionale	<b>O</b>	Messa a <b>TERRA</b>
<b>P</b>	Sensore Pressione - opzionale	<b>P</b>	Messa a <b>TERRA</b>
<b>Q</b>	Sensore Pressione - opzionale	<b>Q</b>	Messa a <b>TERRA</b>
<b>R</b>	Non utilizzato	<b>R</b>	Messa a <b>TERRA</b>
<b>S</b>	Non utilizzato	<b>S</b>	Termostato Ambiente
<b>T</b>	Non utilizzato	<b>T</b>	Termostato Ambiente

In base alla Configurazione Idraulica prescelta effettuare i seguenti collegamenti elettrici:

- Collegare una eventuale Elettrovalvola (EV) sui morsetti **ABC** oppure **DEF**:

essa **deve essere collegata:**

- sui morsetti **DEF** in caso di Configurazione Idraulica 1, 3, 4, 6;
- sui morsetti **ABC** in caso di Configurazione Idraulica 0, 2, 5.

## ATTENZIONE:

la caldaia è consegnata con predisposizione di fabbrica per il collegamento di una **ELETTROVALVOLA con filo comune e comandi di apertura e chiusura separati** sui morsetti **ABC**; in caso di necessità di utilizzo dei morsetti **DEF** provvedere ad alimentare l'uscita, realizzando appositi ed idonei collegamenti elettrici, prelevando la tensione dai morsetti **G** e **H**.

- collegare un eventuale Circolatore Supplementare P2:

esso **deve essere collegato:**

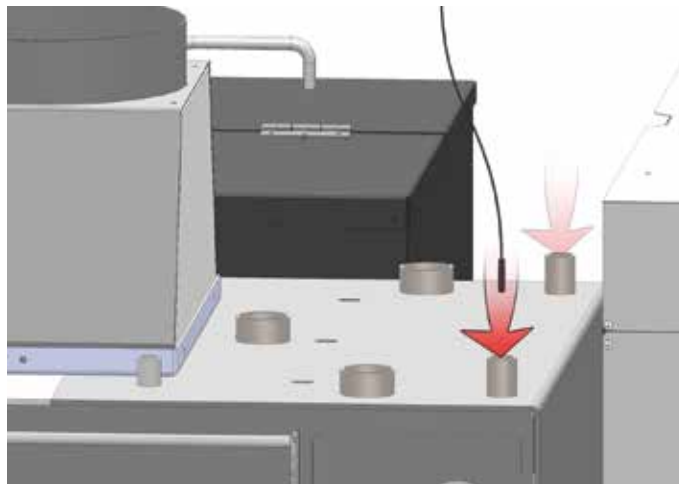
- sui morsetti **A (Fase)** e **C (Neutro)** caso di Configurazione Idraulica 1, 3, 4, 6;
- sui morsetti **D (Fase)** e **H (Neutro)**, realizzando ponte elettrico tra morsetti **G** e **F**, in caso di Configurazione Idraulica 0, 2.



---

# ALLOGGIAMENTO DELLE SONDE DI TEMPERATURA

- Inserire la **SONDA CALDAIA** nel pozzetto porta-sonda, insieme alla sonda del **TERMOSTATO DI SICUREZZA**;



Il pozzetto porta-sonde, fornito in dotazione, deve essere inserito in uno dei due alloggiamenti del termocamino, in base alle esigenze di installazione. **Riempire il pozzetto di liquido conduttore** per consentire una rilevazione più accurata della temperatura del fluido interno al termocamino.

- Inserire la **SONDA FUMI** nell'apposito foro praticato nella tramoggia e serrare il controdado di fissaggio.

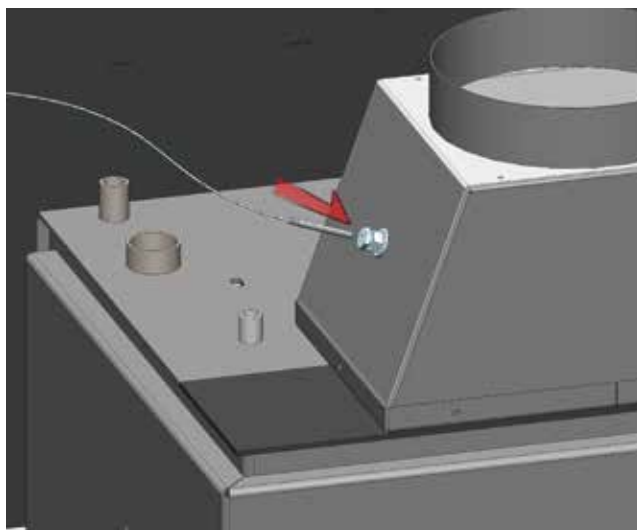


Figura 7 - Sulla tramoggia del termocamino è stato predisposto un apposito pozzetto per l'inserimento della **SONDA FUMI**. Prestare attenzione a posizionare la sonda come in figura e verificare che il bulbo della stessa sia completamente inserito all'interno.

**Attenzione!!!**

**Distendere e posizionare con cura i cavi delle sonde, al fine di evitare contatti accidentali con parti molto calde e organi meccanici in movimento.**

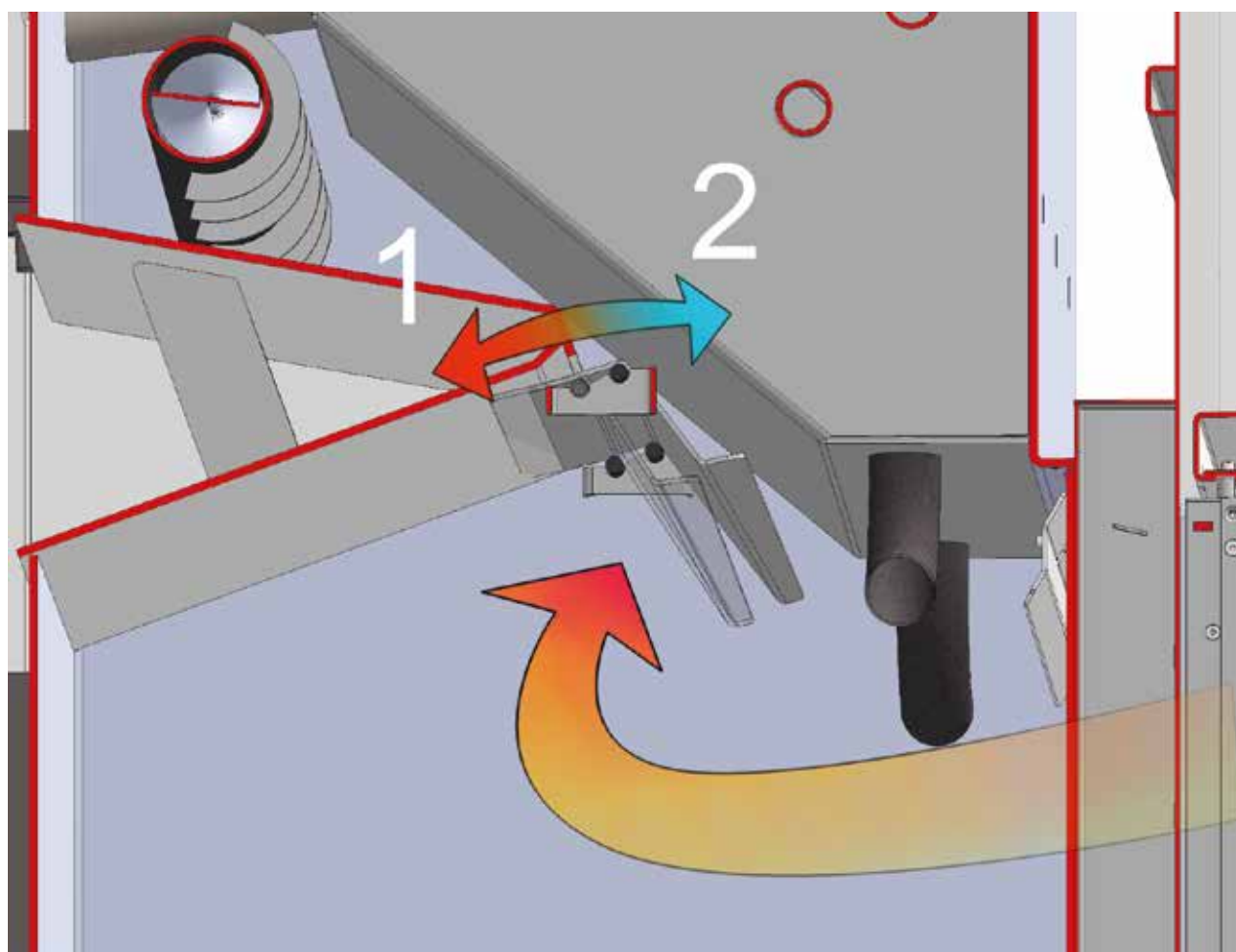
**Prevedere un'opportuna messa a terra su tutte le masse metalliche per renderle equipotenziali, (vedi Legge 46/90).**

---

## REGOLAZIONE REGISTRO DEI FUMI

IL termocamino **DOMINUS COMBI** è dotato di un deflettore fumi, situato all'interno della camera di combustione, che consente un girofumi completo, per far sì che i gas derivati dalla combustione della legna investano tutte le pareti degli scambiatori interni.

È possibile regolare la posizione di tale deflettore in modo da aumentare o diminuire la velocità di evacuazione dei gas, e quindi il tiraggio, in base alle prestazioni ed alle caratteristiche del condotto di evacuazione fumi cui è collegato il termocamino.



**POSIZIONE 1:** sezione **MAGGIORATA** per il passaggio del flusso dei gas - da utilizzare in caso di condotto evacuazione fumi poco efficiente.

**POSIZIONE 2:** sezione **IDEALE** per il passaggio del flusso dei gas - da utilizzare in caso di condotto evacuazione fumi efficiente.

### Attenzione!!!

La regolazione deve essere effettuata a termocamino spento ed è comunque **obbligatorio indossare guanti ignifughi** e prestare la massima cautela poiché i componenti del focolare potrebbero essere ancora caldi.

# LA LEGNA: CARATTERISTICHE E UTILITÀ

Risorsa ecologica, economica, rinnovabile

La legna si suddivide in **dolce** e **dura** in base al peso in kg di un metro cubo di materiale.

**La legna dolce**, del peso di 300 - 350 kg/mc, è quella di abete, pino, ontano, castagno e salice, mentre **la legna dura**, del peso di 350 - 400 kg/mc, è quella di quercia, leccio, frassino, olmo e faggio.

- **La legna dolce** si accende facilmente, si consuma in fretta e sviluppa una fiamma lunga e la si usa nei forni che richiedono un lungo giro di fiamma.

- **La legna dura** invece è più compatta, la combustione è più lenta con fiamme corte, dura di più ed è più adatta al riscaldamento domestico.

- **Il potere calorifico** dei differenti tipi di legna dipende molto dalla loro umidità e di conseguenza la potenza delle caldaie o delle stufe è direttamente influenzata dal tipo di legna impiegato.

TIPI DI LEGNO	POTERE CALORIFICO	FACILITÀ DI COMBUSTIONE	DENSITÀ DEI FUMI	FACILITÀ DI TAGLIO
<b>Legni duri</b>				
Acero	Alta	Buona	Bassa	Buona
Betulla	Alta	Buona	Bassa	Buona
Ciliegio	Media	Buona	Bassa	Buona
Faggio	Alta	Buona	Bassa	Buona
Frassino	Alta	Buona	Bassa	Buona
Noce	Media	Buona	Bassa	Buona
Olmo	Media	Media	Media	Cattiva
Rovere - Quercia - Leccio - Cerro	Alta	Buona	Bassa	Buona
<b>Legni dolci</b>				
Abete	Bassa	Media	Media	Media
Larice	Media	Buona	Media	Buona
Pino	Bassa	Media	Media	Media
Pioppo	Bassa	Buona	Media	Cattiva

Ai fini del riscaldamento occorre accertarsi che le caratteristiche della legna soddisfino alcuni requisiti fondamentali da non trascurare, il più importante dei

quali è senz'altro la corretta stagionatura o essiccazione; in altre parole la legna deve possedere il giusto grado di umidità, intorno al 20%.

Potere calorifico della legna in funzione della sua umidità

% DI UMIDITÀ	POTERE CALORIFICO kcal/kg
15%	3490
20%	3250
25%	3010
30%	2780
35%	2450
40%	2300

Umidità media percentuale della legna in funzione del tempo di essiccazione

Tempo di essiccazione	UMIDITÀ MEDIA DEL LEGNO IN PERCENTUALE	
	LEGNA LASCIATA ALL'ARIA APERTA	
	Ciocchi	Tronchi
0 (legna verde)	75	78
3 mesi	48	62
6 mesi	37	46
9 mesi	33	38
12 mesi	26	35
18 mesi	18	27
24 mesi	16	24
30 mesi	15	24

Tabella comparativa prezzo combustibili fossili-legna

COMBUSTIBILE	POTERE CALORIFICO	UNITÀ DI MISURA	PARI A KWH	PREZZO IN € PER UNITÀ DI MISURA	PREZZO IN € PER KWH
GAS METANO	8500	Kcal/mc	10	1,60	0,16
G.P.L.	6070	Kcal/kg	7,3	1,60	0,22
GASOLIO	8250	Kcal/l	9,6	2,00	0,21
LEGNA	3500	Kcal/kg	4	0,18	0,045

---

# BIOMASSE COMBUSTIBILI: CARATTERISTICHE E UTILITÀ

## Biomasse solide combustibili in formato granulare

Secondo il DL 152/2006 (Parte V, Allegato X, parte II, sez. 4, n. 1) rientrano nella definizione di biomassa combustibile i seguenti materiali:

**A. Materiale vegetale prodotto da coltivazioni dedicate.**

**B. Materiale vegetale prodotto da trattamento esclusivamente meccanico di coltivazioni agricole non dedicate.**

**C. Materiale vegetale prodotto da interventi selvicolturali, da manutenzione forestale e da potatura.**

**D. Materiale vegetale prodotto dalla lavorazione esclusivamente meccanica di legno vergine e costituito da cortecce, segatura, trucioli, chips, refili e tondelli di legno vergine, granulati e cascami di legno vergine, granulati e cascami di sughero vergine, tondelli, non contaminati da inquinanti.**

**E. Materiale vegetale prodotto dalla lavorazione esclusivamente meccanica di prodotti agricoli.**

Di seguito un elenco delle biomasse derivate da coltivazioni agro-forestali più comuni e più utilizzate come combustibile a fini energetici:

### ► PELLET DI LEGNA

La produzione di pellet da riscaldamento utilizza residui di lavorazioni da legno, classificabili come biomasse, i quali vengono sminuzzati o polverizzati ed agglomerati a forma di cilindretti da 6 e 8 mm dal basso contenuto di umidità (11/14%) ed infine inseriti in confezioni dagli impianti di produzione pellet per la commercializzazione. Al contrario di quello che possa sembrare non è presente nessun collante (se non in alcuni casi dove vengono usati agglomeranti naturali, quali l'annido o oli vegetali); è la stessa lignina, componente naturale del legno, che, sotto opportuna pressione, li fa agglomerare.

La capacità legante della lignina, contenuta nella legna, permette di ottenere un prodotto compatto senza aggiungere additivi e sostanze chimiche estranee al legno. Si ottiene, quindi, un combustibile naturale ad alta resa (4500 kcal/kg).

La combustione del pellet di legno produce biossido di carbonio e inquinanti tipici della combustione delle biomasse solide. Residuo tipico sono gli incombusti, ed in particolare le ceneri, la cui quantità è strettamente dipendente dalla tipologia di biomassa (circa 3% per il legno, 9-15% per paglia).

Grazie alla pressatura il potere calorifico del pellet, a parità di volume ma non di peso, è circa doppio rispetto al legno. Sul rendimento calorifico influisce in minima parte anche la percentuale di legni duri di origine.

È possibile rinvenire Pellet di varie qualità ed essenze, quali Faggio, Rovere, Abete, Acero, Frassino, Ontano magari misti a Carpino e Cerro, bianchi e rossi, di colore chiaro e scuro.

La qualità del pellet deve essere assicurata dal produttore e dalle relative certificazioni di prodotto; in assenza di indicazioni dichiarate è possibile affidarsi ad impressioni visive: un buon pellet dovrà essere compatto, lucido e con poco residuo di segatura nel sacco. Una piccola prova pratica la si potrà fare con un semplice bicchiere d'acqua, lasciandovi a bagno qualche cilindretto: quelli di qualità superiore rimarranno sul fondo del bicchiere e quindi sott'acqua, quelli di qualità inferiore galleggeranno.

### ► GUSCI DI NOCCIOLE, MANDORLE, PISTACCHI

I residui della coltivazione e della lavorazione di alcuni prodotti agro-alimentari costituiscono un ottimo combustibile da riscaldamento: solitamente essi vengono sottoposti ad un processo di frantumazione e di essiccazione per poi essere commercializzati in sacchi da 15/25 Kg.

Confrontati con il pellet essi occupano circa il doppio del volume; hanno un residuo di ceneri superiore di almeno tre volte e un potere calorifico più basso; inoltre sono un prodotto abbastanza stagionale la cui reperibilità non è omogenea territorialmente.

TIPO COMBUSTIBILE	POTERE CALORIFICO	UNITÀ DI MISURA	PARI A KW	CONTENUTO UMIDITÀ MAX
Gusci di nocciola	4200	Kcal/h/Kg	4,9	5%
Gusci di mandorle	4200	Kcal/h/Kg	4,9	5%
Gusci di pistacchio	4200	Kcal/h/Kg	4,9	5%

## ► NOCCIOLINO DI SANSÀ

Anche nella filiera olearia da anni ormai si è cercato di sfruttare al meglio la possibilità di riutilizzare, dalla sansa, scarto ottenuto dalla lavorazione delle olive (sansa composta da: polpa, buccia e dal nocciolo delle olive), un combustibile ecologico, il "NOCCIOLINO DI SANSÀ". Fino al recente passato, non tutte le sanses potevano essere utilizzate come combustibile. Infatti, il Decreto del Presidente del Consiglio dei Ministri dell'8 marzo 2002 stabiliva che la sansa vergine è un combustibile vegetale liberamente utilizzabile, mentre la sansa esausta, avendo subito un processo chimico, rientrava formalmente nei rifiuti non pericolosi ed era perciò sottoposta a restrizioni.

In base all'ultimo D.Lgs n. 152 del 3/04/06 ed al D.P.C.M. 8/10/04 il nocciolino di sansa d'oliva è considerato biomassa combustibile quale materiale vegetale prodotto dalla lavorazione esclusivamente meccanica di prodotti agricoli.

Oggi esistono impianti sempre più sofisticati in grado di separare il nocciolo di oliva dalle altre componenti in modo da ottenere un combustibile di buona qualità ed ottima alternativa al pellet di legna: il nocciolino di sansa di olive. Combustibile naturale, considerato biomassa granulare per l'alimentazione di caldaie per riscaldamento, acqua sanitaria, termocamini, forni e tutti i tipi di caldaie policombustibili con alimentatore.

### Due tipologie di nocciolino di sansa di olive

- nocciolino di sansa disoleata esausta derivato dalla depolverizzazione della sansa esausta (viene ottenuto nei sansifici);
- nocciolino di sansa disoleata vergine derivato dalla estrazione del nocciolo della sansa vergine (viene ottenuto nei frantoi oleari).

### Impiego e differenze

Il nocciolino di sansa disoleata esausta è un prodotto derivato dalla sansa vergine, proveniente dai frantoi, che viene lavorata nei sansifici. La sansa vergine viene sottoposta ad alcuni processi chimici per poter estrarre il così detto olio di sansa (obbiettivo principale dei sansifici); alla fine del processo si ottiene un sottoprodotto chiamato genericamente sansa esausta (disoleata) o nocciolino di oliva.

È possibile utilizzare questo prodotto come biomassa? La sansa disoleata è inserita tra i combustibili utilizzati negli impianti disciplinati dal titolo I e II della parte quinta del D.Lgs. 152/2006, in particolare nella parte II, sezione 4, vengono dettate le caratteristiche delle biomasse combustibili e le relative condizioni di utilizzo. La sansa di oliva disoleata esausta, per essere considerata un combustibile "biomassa", deve avere le seguenti caratteristiche:

CARATTERISTICA	UNITÀ DI MISURA	VALORI MINIMI/MASSIMI
Ceneri	%(m/m)	≥ 4
Umidità	%(nn/m)	≥ 15
N-esano	mg/kg	≥ 30
Solventi organici	Assenti	
Potere calorifico inferiore	kcal/kg Mj/kg	≥ 4000 ≥ 16,74

## CARATTERISTICHE

Tabella comparativa prezzo combustibili fossili - biomassa combustibile

TIPO DI COMBUSTIBILE	KW / UNITÀ DI MISURA	PREZZO € / UNITÀ DI MISURA	PREZZO € / KW
Pellet di legna	5,2	0,35/kg	0,067*
Gusci di nocciola	4,9	0,22/kg	0,044*
Gusci di mandorla	4,9	0,22/kg	0,044*
Gusci di pistacchi	4,9	0,22/kg	0,044*
Nocciolino di sansa	4,7	0,25/kg	0,053*
Legna	4,0	0,16/kg	0,040*
Gas Metano	10,0	0,85/mc	0,085*
GPL	7,3	0,90/lt	0,123*

\*1 prezzi sono calcolati con riferimento alle quotazioni attuali di mercato dei combustibili presi in esame e considerando biomassa combustibile avente un contenuto di umidità in accordo con le normative vigenti in materia e comunque non superiore ad una media pari al 15%: variazioni anche notevoli possono verificarsi in presenza di aumenti dei prezzi di mercato e/o in presenza di biomassa combustibile avente contenuto di umidità superiore alla media indicata.

---

# ACCENSIONE DELLA LEGNA, ALIMENTAZIONE E REGOLAZIONE DELLA COMBUSTIONE

Il termocamino, durante il suo funzionamento, produce surriscaldamento di alcune sue parti, come maniglie, vetro, portello, etc., pertanto è necessario adottare le opportune cautele **(utilizzare sempre guanti ignifughi e termoresistenti)** in fase di utilizzo e tutte le precauzioni necessarie al fine di evitare il contatto diretto con le stesse da parte di bambini e persone non autosufficienti.

## PRECAUZIONI:

- non utilizzare sostanze infiammabili liquide per accendere il vostro termocamino;
- **ad ogni avvio rispettare e seguire le istruzioni per il funzionamento riportate nel presente manuale.**
- non avvicinare al termocamino alcun oggetto non resistente al calore.
- alimentare il termocamino **solo con combustibile idoneo.**
- è severamente vietato manipolare sostanze infiammabili o esplosive nelle vicinanze del termocamino.
- porre molta attenzione durante la movimentazione del carico di legna o durante le operazioni di pulizia del vetro del portello agli spigoli metallici presenti.

Prima di accendere la legna nel Vostro termocamino assicurarsi che:

- sia stato rimosso dal focolare qualsiasi oggetto o documento presente nell'imballo;
- sia completo di tutti i suoi elementi, (griglie in ghisa, paralegna, deflettore);
- sia correttamente collegato all'impianto idraulico ed elettrico e che sia completamente riempito di fluido termovettore;
- assicurarsi che l'impianto idraulico di climatizzazione invernale sia privo di sacche d'aria e **realizzato e certificato secondo la normativa vigente;**
- verificare che lo scarico delle valvole di sicurezza sia correttamente allacciato alla rete fognaria).

## ATTENZIONE!!!

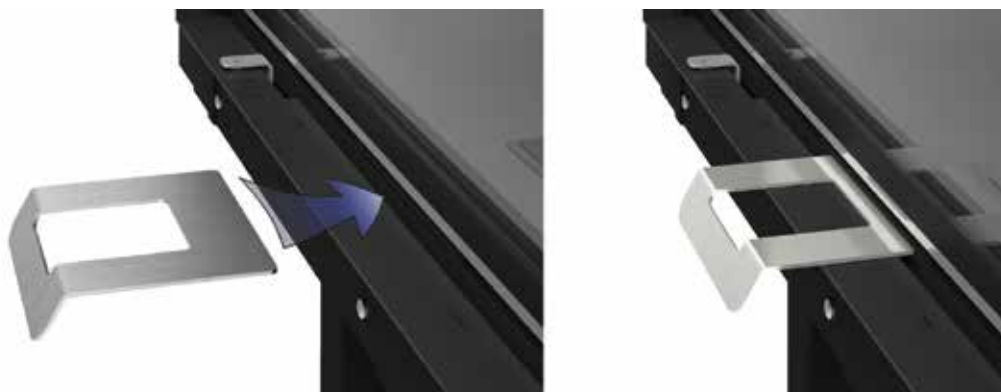
In caso di inutilizzo prolungato del bruciatore policombustibile è necessario **riporre la griglia tonda nell'apposita sede del piano fuoco al fine di proteggere il braciere.**



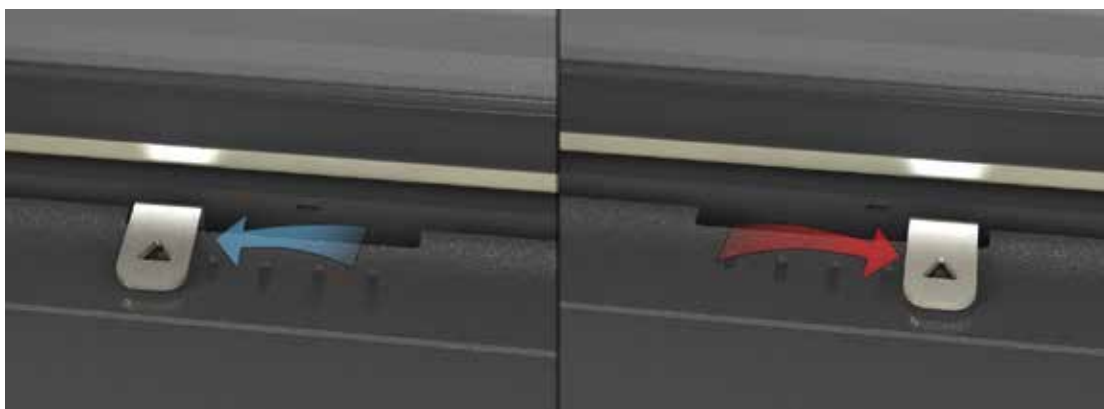
---

Procedere all'accensione del termocamino effettuando le seguenti operazioni:

- aprire il **portellone** del termocamino, utilizzando la apposita **maniglia antiscottatura** in dotazione;

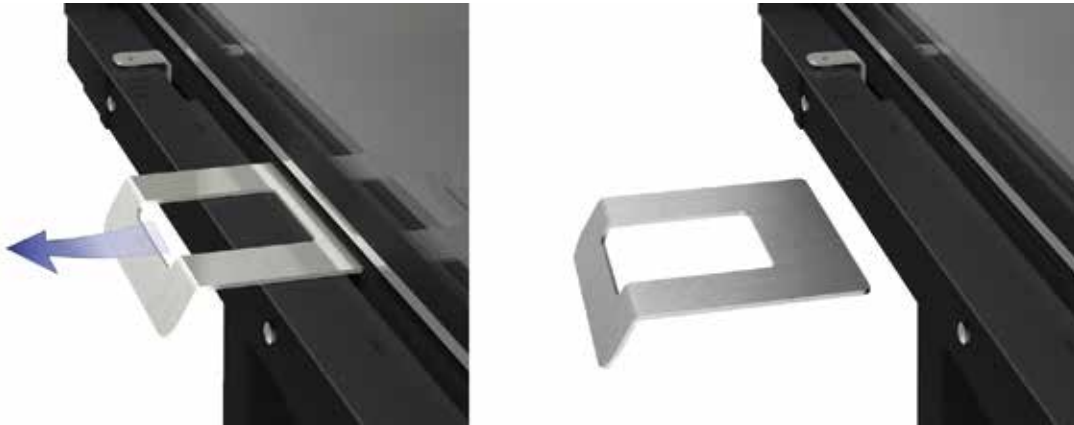


- **inserire una carica ridotta** di legna rispetto al valore nominale (impiegare legna ben stagionata, almeno 24 mesi);
- **aprire completamente l'aria** proveniente **dall'ingresso ARIA PRIMARIA** spostando **verso destra** la leva **Registro Aria**, posizionata in basso a sinistra; quest'ultima regola l'ingresso dell'aria primaria, utile a facilitare l'avviamento e/o la combustione a freddo;

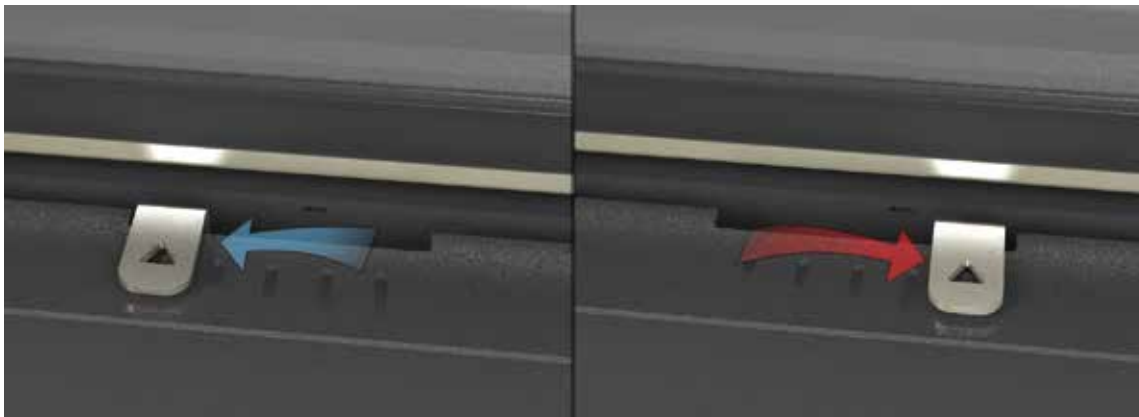


- accendere il fuoco ed attendere qualche minuto con il portellone **parzialmente aperto**, al fine di favorire il riscaldamento della canna fumaria e l'innesco del tiraggio;

- 
- ottenuta una sufficiente accensione della legna - **ed una temperatura idonea della canna fumaria** - **chiudere il portellone** e **rimuovere la maniglia antiscottatura**, avviando così inizio l'effettivo riscaldamento del fluido;



- per gestire la combustione **regolare l'aria primaria** proveniente dall'apposito ingresso, agendo sulla leva **Registro Aria** posta in basso **a sinistra**, considerando che spostando la leva verso **destra** si aumenta l'apporto d'aria, mentre spostando la leva verso **sinistra** lo si diminuisce;



- ricaricare il termocamino di combustibile secondo necessità, aprendo il portello attraverso l'ausilio della **maniglia antiscottatura** ed avendo cura di **non sovraccaricare la camera di combustione**; apportare il giusto quantitativo di legna in funzione della potenza nominale indicata nella scheda tecnica del prodotto.

---

# FUNZIONAMENTO DEL BRUCIATORE

Il bruciatore montato sul termocamino combinato **DOMINUS COMBI** è realizzato interamente dalla **Costruzioni Tecniche Meccaniche S.r.l.**

Dal punto di vista della sicurezza, la vera novità è l'applicazione di un sistema a doppia valvola comandate da un motore con ritorno a molla che consente il completo isolamento del vano aria dal vano pellet per i possibili accidentali ritorni di fiamma nel serbatoio. L'alimentazione del combustibile avviene attraverso una saracinesca a tenuta stagna posta nel bruciatore, che si apre ad ogni avvio del bruciatore, che garantisce una tenuta dalle infiltrazioni di aria in fase di spegnimento. Un interruttore termico a riarmo manuale, posto immediatamente al di fuori della caldaia, sul tubo di alimentazione del combustibile, rileva eventuali ritorni di calore. Nel caso che si verificasse un tale problema, il bruciatore si porterà immediatamente in uno stato di blocco permanente.

Il bruciatore è realizzato inoltre in modo da tornare al normale funzionamento dopo il verificarsi di anomalie come interruzione di corrente, anomalie di alimentazione ecc. Se il bruciatore non torna al normale funzionamento, appare un'indicazione di guasto sul display e il bruciatore si spegne definitivamente.

## La combustione.

La combustione del pellet/combustibili granulari che si realizza con il bruciatore, è simile alla combustione di un bruciatore a gasolio e non richiede molta più manutenzione. La fiamma si presenta ampia e trasparente. La quantità di aria necessaria viene fornita attraverso un ventilatore centrifugo, la cui velocità di rotazione è controllata dal regolatore elettronico. Sulla testata del bruciatore è posto uno swirlatore in grado di impartire all'aria primaria una vorticità tale da realizzare una completa e più efficiente combustione del pellet.

Il bruciatore è dotato di serie di accensione automatica, in pratica una candela ad incandescenza provvede a fornire il calore necessario in fase di avvio. L'aria molto calda sviluppata provvede ad innescare la combustione del pellet/combustibili granulari contenuto nel braciere, peraltro lo stesso pellet/combustibile granulare può anche essere acceso manualmente, utilizzando degli accenditori solidi, (diavolina, etc...).

**IMPORTANTE: è indispensabile assicurarsi, sempre ed in ogni caso, durante la fase di ACCENSIONE, che il bruciatore sia libero da incombusti e non sia stato sovraccaricato con un eccesso di combustibile (ATTENZIONE: un'eccessiva quantità di combustibile e/o di incombusti nel bruciatore può determinare eventi pericolosi e pregiudizievoli a cose e persone )!!!!!!**

## Completamente automatico.

Il bruciatore e il relativo impianto di alimentazione funzionano in modo completamente automatico, il pellet/combustibile granulare sono alimentati automaticamente dal serbatoio esterno al bruciatore attraverso un impianto di alimentazione controllato dal regolatore elettronico. Una sonda ha invece il compito di controllare in maniera continua la temperatura della caldaia, garantendo sicurezza ed efficienza di funzionamento. Il bruciatore è in grado di utilizzare combustibili, (pellet/combustibili granulari) con contenuto energetico, (potere calorifico), molto eterogeneo. L'installatore o l'utente può adeguare con piccoli cambiamenti dei parametri di gestione, l'alimentazione del combustibile sulla base del corrispondente valore energetico, in modo da ottimizzare la combustione all'interno della caldaia.

**IMPORTANTE: qualora si prevedano lunghi periodi di fermo del bruciatore, al fine di evitare il blocco della coclea di alimentazione del combustibile, si raccomanda di procedere allo svuotamento completo della stessa attraverso la funzione CARICAMENTO del termoregolatore in dotazione.**

---

# AVVIAMENTO DEL BRUCIATORE

## Attenzione!!!

- verificare che tutti i collegamenti elettrici ed idraulici siano stati eseguiti correttamente, (leggere il capitolo relativo **Installazione del termocamino**);
- controllare che il termocamino e quindi il circuito idraulico sia stato riempito di liquido termovettore;
- riempire il serbatoio di combustibile, (attenzione alla qualità e al suo stato di conservazione, riferirsi al paragrafo delle **Caratteristiche del combustibile**);
- **rimuovere la griglia tonda dal piano di combustione;**
- aprire parzialmente il portello del termocamino (**durante la fase di accensione del bruciatore il portello deve essere sempre rigorosamente aperto**);
- **accertarsi, prima di ogni accensione del bruciatore che la camera di combustione si trovi in uno stato di sufficiente pulizia e che nel braciere non sia presente materiale combustibile in eccesso (il livello non deve mai superare di 2/3 cm. in altezza il livello del foro di uscita delle cartuccia di accensione);**
- **prima di schiacciare il pulsante ON sul display consultare il Manuale relativo al termoregolatore in dotazione per avviare e gestire correttamente il sistema.**

## Attenzione!!!

Si tenga presente che alla prima accensione il combustibile impiegherà un certo tempo per riempire la coclea del bruciatore e che pertanto i primi cicli di avvio potranno richiedere qualche minuto di attesa.

## Attenzione!!!

Nelle prima fase di avvio si noterà la formazione di una consistente quantità di fumo combustibile, conseguenza della evaporazione dell'acqua contenuta nel combustibile o la formazione dei primi gas di pirolisi. **La buona progettazione della canna fumaria consentirà di evacuare i fumi senza problemi. Per tale motivo, se la canna fumaria è stata mal dimensionata o non realizzata in modo conforme, si potrà verificare la fuoriuscita di fumo nel locale in cui è installato il termocamino.**

L'aria primaria necessaria alla combustione del combustibile è fornita direttamente dal ventilatore posto all'interno del bruciatore e la sua quantità è definita di volta in volta in funzione della potenza selezionata sulla centralina.

Una volta raggiunta la temperatura di soglia fissata sulla centralina, il bruciatore provvederà automaticamente a modulare intorno a quel valore e a mantenerlo costante, fin tanto che non si intervenga premendo il tasto OFF oppure, se installato, non intervenga il termostato ambiente.

**ATTENZIONE: Non utilizzare mai il prodotto a legna con griglia in sede quando sono state programmate delle accensioni orarie del bruciatore attraverso il crono interno.**

---

# MODALITÀ DI FUNZIONAMENTO

Il Sistema può funzionare a **LEGNA** (solo Legna), a **PELLET** (solo Bruciatore), ed in **COMBI** (passaggio ciclico automatico **Bruciatore/Legna/Bruciatore**). Tramite il Sottomenù Funzionamento del Menù Utente è possibile selezionare il funzionamento solo **Legna**, solo **Bruciatore** o **Combi** (nel display compare il simbolo ).

## FUNZIONAMENTO IN MODALITÀ LEGNA

Il termocamino funzionerà esclusivamente con riscaldamento a **Legna** e con alimentazione manuale. Il **Bruciatore** è disattivato.

## FUNZIONAMENTO IN MODALITÀ PELLET

Il termocamino funzionerà esclusivamente con riscaldamento attraverso il **Bruciatore**, con alimentazione automatica.

Il Sistema non controllerà l'eventuale caricamento manuale di **Legna**.

## FUNZIONAMENTO IN MODALITÀ COMBI

Il funzionamento ciclico **COMBI** consente di far accendere il **Bruciatore** per incendiare la **Legna**, passare poi in funzionamento **LEGNA** e, una volta terminata la **Legna**, riattivare il **Bruciatore**.

In modalità **COMBI** l'accensione della **Legna** avviene attraverso il **Bruciatore**. Se il sistema supera le fasi di Accensione e Stabilizzazione giunge a regime e vi rimane per un tempo **predefinito**. Durante tale tempo il sistema può andare solamente in Sicurezza o in Modulazione/Standby.

Alla fine del tempo **predefinito** il sistema controllerà una serie di parametri di combustione per verificare l'avvenuta accensione della **Legna**, disattivando il **Bruciatore** e passando in modalità **LEGNA**; qualora i parametri di combustione verificati non fossero soddisfatti il **Bruciatore** continuerà a lavorare in base ai parametri della modalità **PELLET**.

Una volta terminata la **Legna** il **Bruciatore** si riavvia automaticamente in modalità **PELLET**; qualora si proceda ad una nuova carica di **Legna**, decorso il tempo **predefinito**, il sistema passerà nuovamente in modalità **LEGNA**.

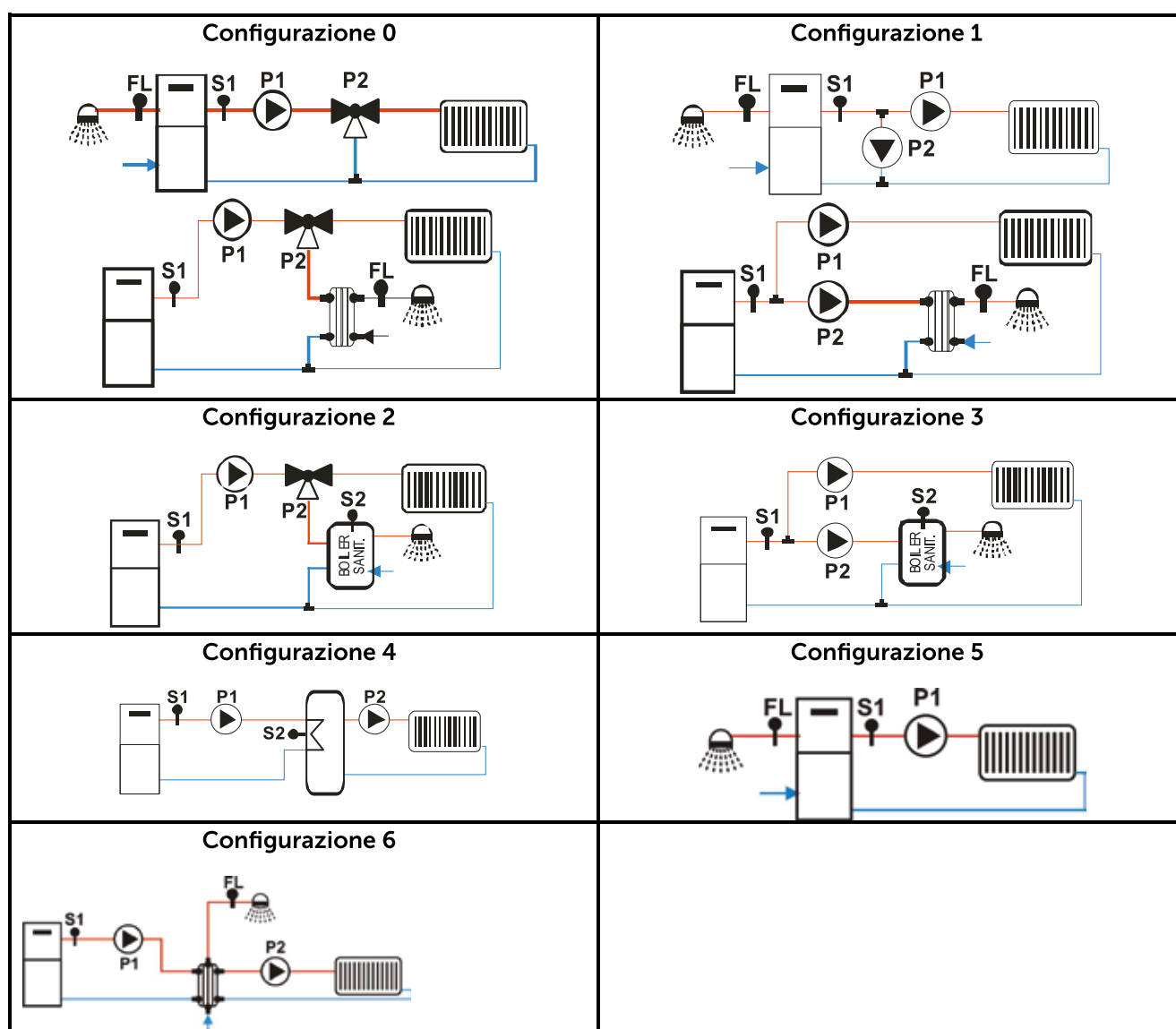
---

**MANUALE UTENTE**  
**Termoregolatore MB/SY 250**  
**Modbus con **SMART BOX****

# CONFIGURAZIONI INIZIALI

Si consiglia per prima cosa di selezionare l'impianto idraulico ( tale operazione deve essere effettuata da un C.A.T. - Centro Assistenza Tecnica- autorizzato ) tramite il parametro presente nel Menu Impostazioni di Default all'interno del Menu Sistema e poi di procedere con la parametrizzazione delle uscite configurabili tramite i parametri presenti sempre nel Menu Impostazioni di Default.

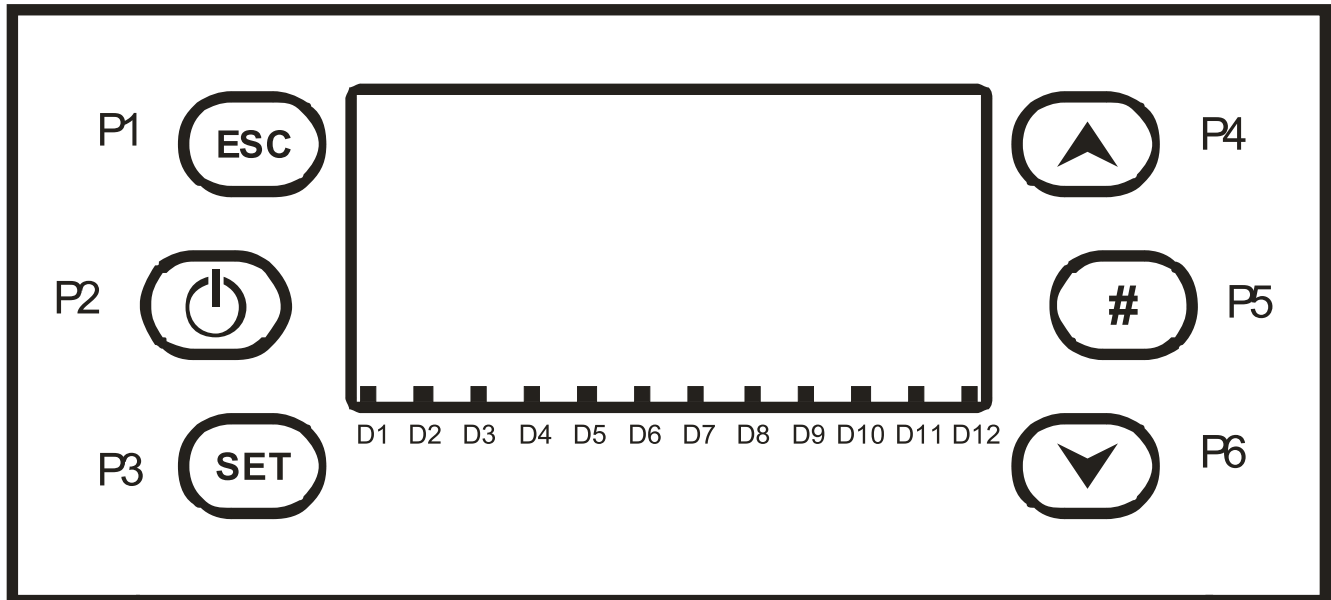
Impianti selezionabili:





# 1 PANNELLO COMANDI

da collegare al CAVO RJ proveniente dalla SMART BOX



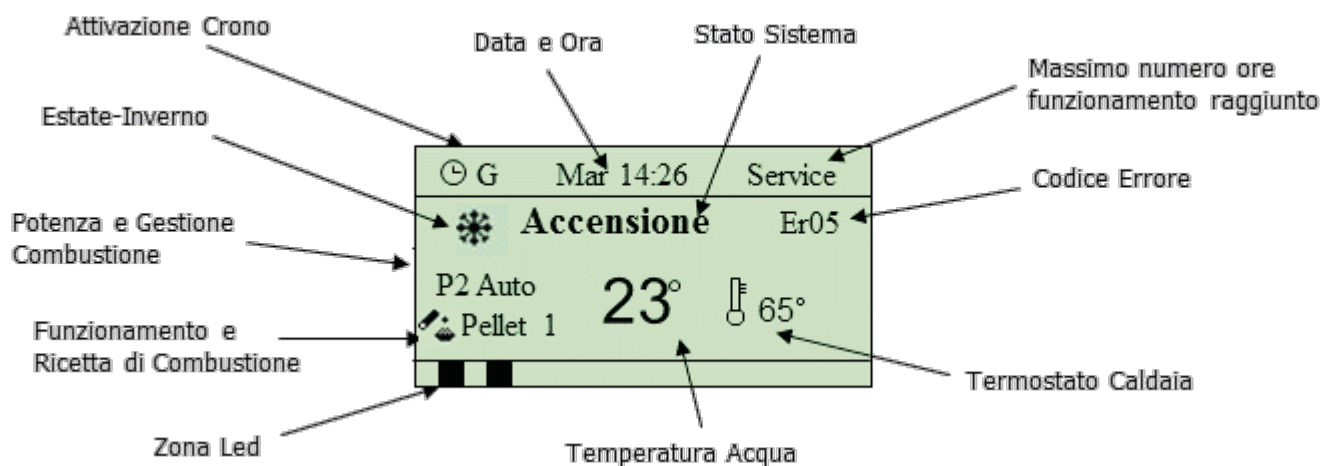
# TASTI E LED

Funzione	Descrizione	Tasto
<b>On/Off</b>	Accensione e Spegnimento premendo il tasto per 3 secondi fino al segnale acustico	<b>P2</b>
<b>Sblocco</b>	Sblocco del sistema premendo il tasto per 3 secondi, fino al segnale acustico	
<b>Modifica Valori Grandezze Menù</b>	In Menu cambiano i valori delle grandezze	<b>P4</b> <b>P6</b>
<b>Scorrimento Menù E Sottomenù</b>	In Menu scorrono i Menu e i Sottomenu	
<b>Visualizzazioni</b>	Ingresso e scorrimento nel Menu Visualizzazioni	
<b>Esc</b>	Funzione di uscita da un Menu o da un Sottomenu	<b>P1</b>
<b>Menù</b>	Funzione di ingresso nel Menu e nei Sottomenu	<b>P3</b>
<b>Modifica</b>	Ingresso in modifica nei Menu	
<b>Set</b>	Salvataggio dati in Menu	
<b>Crono</b>	Consente di attivare gli intervalli orari programmati	<b>P5</b>
<b>Modifica Funzionamento</b>	In Spento consente di modificare il funzionamento del Sistema ( <b>LEGNA - PELLETT - COMBI</b> )	

Funzione	Descrizione	Led
<b>Candeletta</b>	Led On: Candeletta accesa	<b>L1</b>
<b>Motoriduttore</b>	Led On: motore 1 nell'intervallo di ON	<b>L2</b>
<b>Pompa 1</b>	Led On: Pompa 1 attiva	<b>L3</b>
<b>Pompa 2 / Elettrovalvola</b>	Led On: Pompa 2 / Elettrovalvola attiva	<b>L4</b>
<b>Ventola Comburente 2 o Pelletmatic</b>	Led On: Ventola Comburente 2 attiva	<b>L5</b>
<b>Uscita Aux2</b>	Led On: uscita Aux2 attiva	<b>L6</b>
<b>Servomotore Valvola Sicurezza</b>	Led On: Servomotore Valvola Sicurezza attivo	<b>L7</b>
<b>Livello Pellet</b>	Led On: il sensore segnala mancanza di materiale	<b>L10</b>
<b>Cronotermostato Ambiente</b>	Led On: Contatto aperto da Cronotermostato Ambiente	<b>L11</b>
<b>Flussostato</b>	Led On: richiesta di ACS (contatto chiuso)	<b>L12</b>

- Display

## - Schermata principale:



---

### - Grandezze visualizzate nella schermata principale:

Data e Ora, Modalità attivazione crono (G–Giornaliero, S–Settimanale, FS–Fine Settimana), potenza, Combustione Automatica/Manuale, ricetta di Combustione, Funzionamento Combinato, Modalità Estate/Inverno, stato di funzionamento del sistema, codice errore verificatosi, valore del Termostato Caldaia, temperatura letta dalla Sonda Caldaia.

### - Stati di funzionamento visualizzati:

Check Up, Accensione, Stabilizzazione, Modulazione, Standby, Normale, Sicurezza, Spegnimento, Recupero Accensione, Blocco, Spento.

### - Errori:

Tutti gli errori mandano il sistema in Blocco/Spegnimento tranne gli errori **Er04** e **Er05** che a Legna mandano il sistema in Sicurezza; prima di procedere ad una nuova accensione accertarsi di aver rimosso la causa del malfunzionamento.

**Prima della successiva accensione procedere alla verifica del sistema ed alla risoluzione/rimozione delle cause che hanno determinato il BLOCCO.**

### - Visualizzazioni:

Menu per visualizzare il valore di alcune grandezze di interesse.

L1 Candeletta	ON= Candeletta attiva OFF= Candeletta disattiva
L2 Motoriduttore	ON= Motoriduttore attivo OFF= Motoriduttore disattivo
L3 Pompa P1	ON= Pompa 1 attiva OFF= Pompa 1 disattiva
L4 Pompa 2/Elettrovalvola	ON= Pompa 2/ Elettrovalvola attiva OFF= Pompa 2/ Elettrovalvola disattiva
L5 Ventola Legna/Pelletmatic	ON= Ventola Legna o Pelletmatic attivi OFF= Ventola Legna o Pelletmatic disattivi
L6 AUX2	ON= Aux 2 attiva OFF= Aux 2 disattiva
L7 Valvola di Sicurezza	ON=Valvola Sicurezza aperta OFF= Valvola Sicurezza chiusa
L8 Sensore Combustibile	ON= Combustibile assente OFF= Combustibile presente
L9 Cronotermostato Ambiente	ON= Contatto aperto OFF=Contatto chiuso
L10 Flussostato	ON= richiesta ACS OFF= nessuna richiesta ACS
T. Fumi: 103	Temperatura fumi [°C]
T. Caldaia: 55	Temperatura caldaia [°C]
T. Puffer: 52	Temperatura puffer/boiler
T. Esterna: 21	Temperatura esterna [°C]
Pressione: 1548	Pressione [mbar]
Coclea: 30	Tempo di lavoro [s] Coclea
Codice Prodotto 480–00.00	Codice Prodotto
FSYSD01000131.0.0	Codice e versione Firmware della base
FSYSF01000205.0.0	Codice e versione Firmware della tastiera

## ERRORI ED ALLARMI – SEGNALAZIONI

<b>Er01</b>	Termostato Sicurezza caldaia aperto. Può intervenire anche a sistema spento. Sistema in sovratemperatura. Verificare la causa dell'anomalia prima di procedere ad una nuova accensione. Per rimuovere il Blocco riarmare il Termostato di Sicurezza Caldaia
<b>Er02</b>	Sicurezza termica del motoriduttore
<b>Er03</b>	Spegnimento per bassa temperatura fumi
<b>Er04</b>	Spegnimento per sovratemperatura acqua
<b>Er05</b>	Spegnimento per temperatura fumi elevata
<b>Er06</b>	Termostato Sicurezza Bruciatore aperto. Condotta alimentazione Pellet in sovratemperatura . Verificare la causa dell'anomalia prima di procedere ad una nuova accensione. Per rimuovere il Blocco riarmare il Termostato Sicurezza Bruciatore .
<b>Er09</b>	Pressione acqua bassa
<b>Er10</b>	Pressione acqua alta
<b>Er11</b>	Errore Orologio L'errore si verifica per problemi con l'orologio interno o per esaurimento della batteria tampone.
<b>Er12</b>	Spegnimento per Accensione Fallita. <b>Prima della successiva accensione verificare lo stato del sistema e controllare che il braciere non sia sovraccarico di combustibile.</b>
<b>Er15</b>	Spegnimento per mancanza di alimentazione per più di 50 minuti. <b>Prima della successiva accensione verificare lo stato del sistema e controllare che il braciere non sia sovraccarico di combustibile.</b>
<b>Er16</b>	Errore comunicazione RS485 – tastiera scollegata
<b>Er18</b>	Esaurimento Combustibile . Caricare il serbatoio con nuovo combustibile.
<b>Er23</b>	Sonda Caldaia o Sonda Puffer aperte/guaste.

### - Altri messaggi:

<b>Sond</b>	Visualizzazione stato delle Sonde di Temperatura. Il messaggio è visualizzato durante la fase di Check Up e indica che la temperatura letta su una o più sonde è pari al valore minimo o al valore massimo (dipende dalla sonda considerata). Verificare che le sonde non siano aperte (lettura del valore minimo della scala di temperatura). o in cortocircuito (lettura del valore massimo della scala di temperatura).
<b>Service</b>	Messaggio che segnala il raggiungimento delle ore di funzionamento programmate. E' necessario chiamare l'assistenza.
<b>Pulizia</b>	Messaggio che segnala il raggiungimento delle ore di funzionamento programmate. E' necessario pulire la stufa o la caldaia.
<b>Blocco Accensione</b>	Messaggio che compare se il sistema è spento non manualmente in fase di Accensione (dopo il Precarico): il sistema si spegnerà solamente quando è giunto a regime.
<b>Port</b>	Portello aperto
<b>Link Error</b>	Assenza di comunicazione tra Display LCD e scheda di controllo

## ERRORI ED ALLARMI – CAUSE E SOLUZIONI

Codice ERRORE	CAUSE	SOLUZIONI
<b>Er01</b>	Pompa Impianto bloccata o in avaria Assenza prolungata di Alimentazione elettrica. Termostato di Sicurezza Caldaia scollegato Termostato Sicurezza Caldaia aperto	Controllare il corretto funzionamento della Pompa Impianto. Controllare i collegamenti elettrici. Per rimuovere il Blocco riarmare il Termostato di Sicurezza Caldaia
<b>Er02</b>	Coclea Bloccata Sicurezza termica motoriduttore in avaria	Contattare l'Assistenza
<b>Er03</b>	Cattiva Combustione Caldaia o Canna fumaria ostruita Braciere sporco e/o intasato	Pulire la caldaia e/o la canna fumaria Pulire il Braciere
<b>Er04</b>	Pompa Impianto bloccata o in avaria Assenza prolungata di Alimentazione elettrica	Controllare il corretto funzionamento della Pompa Impianto
<b>Er05</b>	Canna fumaria in combustione Sensore fumi guasto	Contattare l'Assistenza
<b>Er06</b>	Termostato Sicurezza Bruciatore aperto . Condotto alimentazione in sovratemperatura . Valvola di Sicurezza in avaria.	Contattare l'Assistenza <b>Per rimuovere il Blocco riarmare il Termostato Sicurezza Bruciatore.</b>
<b>Er09</b>	Pressione acqua bassa	Verificare l'Impianto di riscaldamento.
<b>Er10</b>	Pressione acqua alta	Verificare l'Impianto di riscaldamento.
<b>Er11</b>	Errore Orologio L'errore si verifica per problemi con l'orologio interno o per esaurimento della batteria tampone.	Contattare l'Assistenza
<b>Er12</b>	Tubo aria Accensione ostruito. Combustibile di qualità scadente Canna fumaria e/o Caldaia ostruite Fusibile candeletta in avaria Candeletta in avaria	Pulire il Tubo Aria di Accensione Utilizzare un Combustibile idoneo Pulire la caldaia e/o la canna fumaria Sostituire il fusibile Candeletta Contattare l'Assistenza
<b>Er15</b>	Spegnimento per mancanza di alimentazione per più di 50 minuti. <b>Prima della successiva accensione verificare lo stato del sistema e controllare che il braciere non sia sovraccarico di combustibile.</b>	Controllare l'Alimentazione elettrica
<b>Er16</b>	Errore comunicazione RS485 – tastiera scollegata	Controllare il cavo ed il collegamento delle tastiere.
<b>Er18</b>	Esaurimento Combustibile . Sensore Combustibile guasto	Caricare il serbatoio con nuovo combustibile. Contattare l'Assistenza
<b>Er23</b>	Sonda Caldaia o Sonda Puffer scollegate /guaste.	Controllare e/o sostituire le sonde
<b>Port</b>	Portello Camera di Combustione aperto. Sensore Portello scollegato Sensore Portello in avaria	Chiudere il Portello Controllare i collegamenti elettrici del Sensore Portello Contattare l'Assistenza
<b>Link Error</b>	Assenza di comunicazione tra Display LCD e scheda di controllo	Controllare il cavo di collegamento ed i connettori tra le tastiere e la scheda madre.

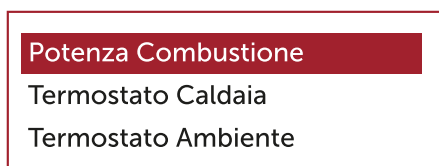
---

# MENÙ

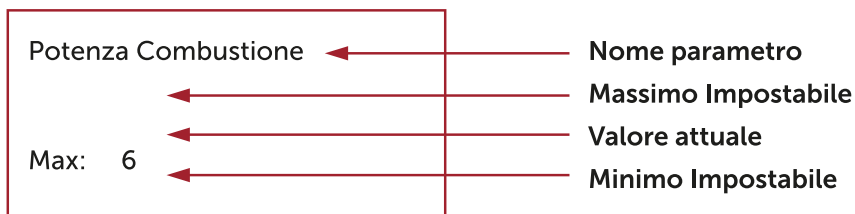
Il Menu del pannello comandi è costituito da un Menu Utente che consente all'utente finale di far funzionare il sistema secondo le proprie esigenze e un da un Menu Tecnico all'interno del quale il costruttore può modificare i parametri di funzionamento, effettuare il test di funzionamento delle uscite, controllare lo storico del funzionamento del sistema.

## Funzionamento dei Menu:

Alla pressione del tasto **P3** si ha la prima schermata del Menu costituita dal Menu Utente



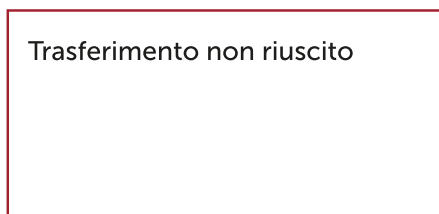
Tramite i tasti **P4** e **P6** si può evidenziare la voce di Menu desiderata. Con il tasto **P3** si entra nel Sottomenu evidenziato ottenendo la lista dei sottomenù o l'impostazione del parametro selezionato (in questo caso Potenza di Combustione).



Il Menu di impostazione è costituito dal nome del parametro (prima e seconda riga), dal minimo, dal massimo e dal valore ("Set") attuale.

Premendo ancora il tasto **P3** si entra in modalità modifica (il campo "Set" lampeggia); con i tasti **P4** e **P6** si incrementa o decrementa il valore:

Con il tasto **P3** si memorizza il valore impostato, con **P1** si annulla l'operazione e si ripristina il valore antecedente l'operazione. Il nuovo valore del parametro è poi trasmesso alla caldaia: se la trasmissione fallisce (interferenze nel cavo di trasmissione) compare un messaggio del tipo:



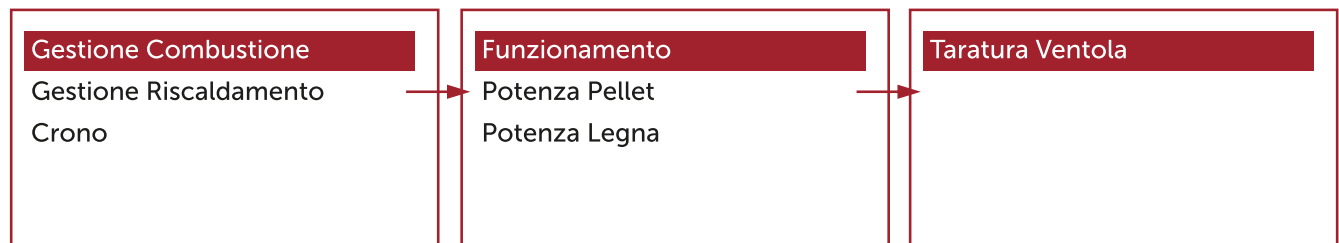
In tal caso ritentare la modifica del parametro.

## Menù utente

MENU		DESCRIZIONE
<b>Gestione Combustione</b>	<b>Funzionamento</b>	Menu per modificare il funzionamento del sistema tra <b>LEGNA, PELLETT, COMBI</b>
	<b>Potenza Pellet</b>	Consente di modificare la potenza di combustione del sistema in funzionamento Pellet.
	<b>Potenza Legna</b>	Consente di modificare la potenza del sistema in funzionamento Legna (solo se presente Ventola Comburente 2).
	<b>Taratura Coclea</b>	Menu per modificare il tempo di lavoro o la velocità della Coclea.
	<b>Taratura Ventola</b>	Menu per modificare la velocità della Ventola Comburente.
<b>Gestione Riscaldamento</b>	<b>Termostato Caldaia</b>	Menu per modificare il valore del Termostato Caldaia.
	<b>Termostato Puffer</b>	Menu per modificare il valore del Termostato Puffer.
	<b>Estate-Inverno</b>	Menu che consente la selezione Estate-Inverno
	<b>Tastiera Remota</b>	Menu per abilitare il Termostato Ambiente della Tastiera Remota.
<b>Crono</b>	Menu per selezionare la modalità di programmazione e le fasce orarie di accensione/spengimento.	
<b>Caricamento</b>	Menu per il caricamento/svuotamento manuale del Pellet	
<b>Data e Ora</b>	Menu impostazione Orologio	
<b>Lingua</b>	Menu per il cambio della Lingua	
<b>Menù Tastiera</b>	Menu per effettuare alcune regolazioni sulla tastiera	
<b>Menù Sistema</b>	Menu per accesso al Menu Tecnico	

## Menù Gestione Combustione

Menu per modificare i parametri della combustione del sistema. È costituito da alcuni Sottomenu.



## Funzionamento

Menu che consente di modificare il funzionamento del sistema, cioè di passare da Legna a Pellet e viceversa o di selezionare il funzionamento Combinato.



Il passaggio da un funzionamento all'altro può avvenire solo nei seguenti casi:

- Con Sistema Acceso dal funzionamento solo **Legna/Pellet** si può passare a quello **Combi**



---

## Potenza Pellet

Menù che permette di impostare la gestione della combustione del sistema in funzionamento a Pellet. E' possibile scegliere tra modalità automatica e manuale (in questo caso si può impostare la potenza).

Combustione	Descrizione
1 – Numero potenze utente	Potenza regolata in manuale da 1 a 6
Auto	Potenza regolata in automatico dal sistema

## Potenza Legna (solo se presente Ventola Legna)

Menù che permette di impostare la gestione della combustione del sistema in funzionamento a Legna. E' possibile scegliere tra modalità automatica e manuale.

Combustione	Descrizione
1 – Numero potenze utente	Potenza regolata in manuale da 1 a 6
Auto	Potenza regolata in automatico dal sistema

## Taratura Coclea

Menù per modificare il tempo di lavoro dei Motori.

Si hanno a disposizione 10 step, 5 in aumento e 5 in diminuzione, al valore 0 corrisponde il valore impostato in laboratorio. **La taratura ha effetto sulla ricetta corrente e per le potenze di funzionamento degli stati Normale e Modulazione.**

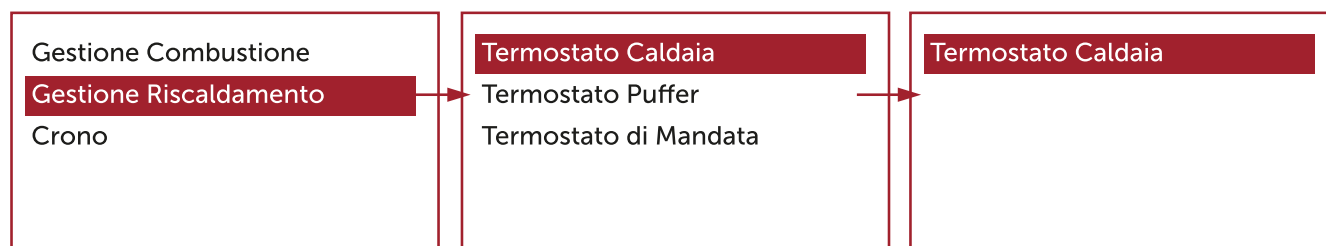
## Taratura Ventola Comburente

Menù per modificare la velocità della Ventola Comburente.

Si hanno a disposizione 10 step, 5 in aumento e 5 in diminuzione, al valore 0 corrisponde il valore impostato in laboratorio. **La taratura ha effetto sulla ricetta corrente e per le potenze di funzionamento degli stati Normale e Modulazione.**

## Menù Gestione Riscaldamento

Menù per modificare i parametri inerenti il riscaldamento. È costituito da alcuni Sottomenu.



## Termostato Caldaia

Menù per modificare il valore del Termostato Caldaia.

## Termostato Puffer

Menù per modificare il valore del Termostato Puffer. Questo Menù è visibile solamente scegliendo un impianto idraulico che prevede l'uso di un Puffer/Boiler.

## Estate - Inverno

Menù per modificare il funzionamento dell'impianto idraulico in base alla stagione. Sul display appare uno dei due simboli ❄️ ☀️.

## Tastiera Remota

Menù per abilitare il Termostato Ambiente della Tastiera Remota LCD.

---

## Menù Crono

Menù per impostare gli orari di accensione e spegnimento del sistema. **La funzione è disponibile solo in funzionamento Pellet.** Il menù è costituito da due sottomenù: Modalità e Programma.

### Modalità Crono

Istruzioni	Tasti	Display
La modalità correntemente selezionata è evidenziata		<div style="border: 1px solid black; padding: 10px; text-align: center;"> <p>Disattivato</p>        <p>Giornaliero</p> </div>
Entrare in modalità modifica (il cursore che evidenzia la modalità selezionata lampeggia)	<b>P3</b>	
Selezionare la modalità desiderata	<b>P4 e P6</b>	
Abilitare/disabilitare la modalità desiderata	<b>P2</b>	
Annullare modifiche e ripristino della vecchia modalità	<b>P1</b>	
Memorizzare la nuova impostazione	<b>P3</b>	
Uscire dal Menù	<b>P1</b>	

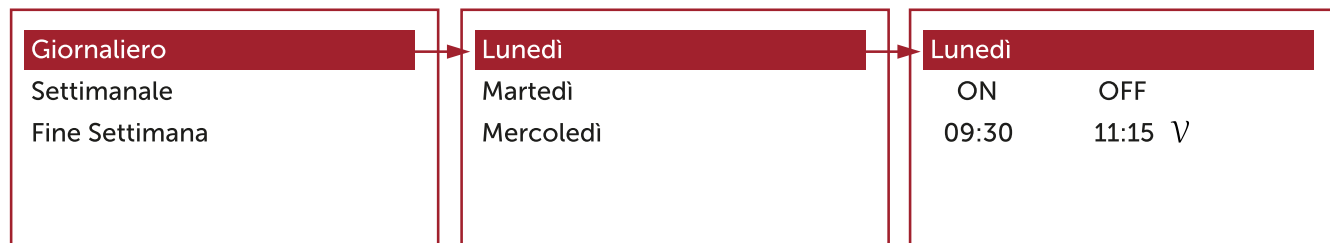
### Programmazione Crono

Scelta Programma	Tasti	Display
La modalità corrente è evidenziata		<div style="border: 1px solid black; padding: 10px; text-align: center;"> <p><b>Giornaliero</b></p>    <p>Settimanale</p> </div>
Entrare nel Sottomenù	<b>P3</b>	
Selezionare il programma desiderato	<b>P4 e P6</b>	
Uscire dal Menù	<b>P1</b>	

Le tre tipologie di programmazione rimangono memorizzate in maniera separata: se si regola ad esempio il Giornaliero, le altre modalità non vengono modificate. **Dopo aver effettuato la programmazione per accendere la stufa o la caldaia da Crono è necessario selezionare la modalità desiderata dal Sottomenu Modalità Crono.**

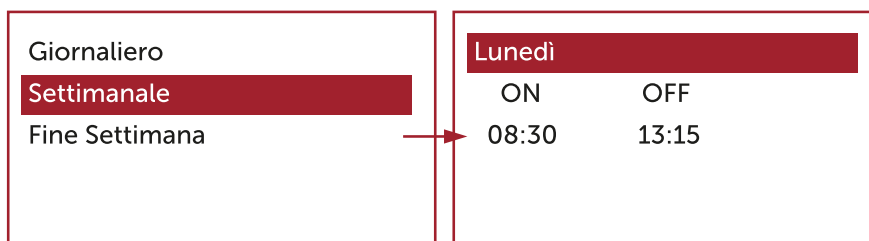
Scegliere il tipo di programmazione che interessa impostare:

- **Giornaliero:** si deve selezionare il giorno della settimana che si vuole programmare (3 fasce di accensione/spegnimento per ogni singolo giorno). Selezionando un giorno della settimana è riportato il prospetto delle 3 accensioni.

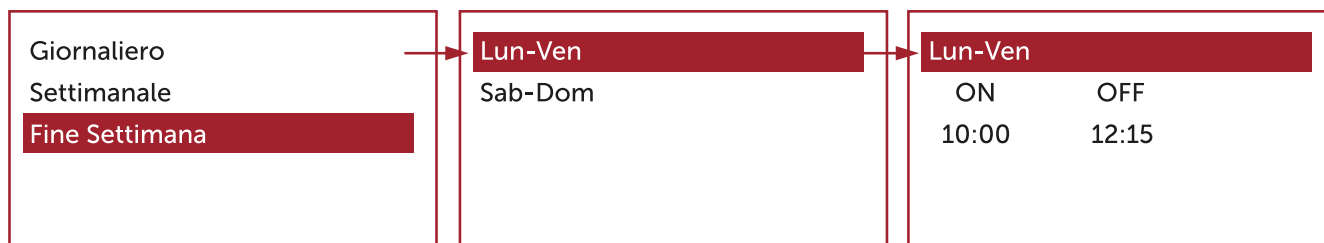


**Programmazione a cavallo di mezzanotte:** impostare per una fascia di programmazione di un giorno l'orario di OFF sulle 23:59 e impostare per una fascia di programmazione del giorno successivo l'orario di ON sulle 00:00.

- **Settimanale:** si va direttamente a modificare gli orari (3 fasce per tutta la settimana):



- **Fine Settimana:** si ha la scelta tra i periodi "Lunedì-Venerdì" e "Sabato-Domenica" (3 fasce per il periodo "Lunedì-Venerdì" e 3 per "Sabato-Domenica").



PROGRAMMAZIONE CRONO		Tasti
Dopo aver scelto il programma preferito, selezionare l'orario da programmare		<b>P4</b> o <b>P6</b>
Entrare in modalità modifica (l'orario selezionato lampeggia)		<b>P3</b>
Modificare gli orari		<b>P4</b> o <b>P6</b>
Salvare la programmazione		<b>P3</b>
Abilitare (è visualizzata una "V") o disabilitare la fascia oraria (non è visualizzata una "V")		<b>P5</b>
Uscire		<b>P1</b>

## Menù Caricamento Manuale

Il Menù permette il riempimento manuale del combustibile oppure lo svuotamento delle coclee. Premere **P3** per entrare in modifica (il cursore lampeggia). Premere i tasti **P4** e **P6** per selezionare l'attivazione o la disattivazione dei Motori. Premere **P3** per confermare e **P1** per uscire.

**Il sistema deve essere in stato Spento perché la funzione possa essere effettuata.**

**NOTA:** Nel caso di attivazione manuale dei Motori viene attivata anche l'uscita Ventola Fumi per chiudere il contatto Pressostato e poter alimentare così la Coclea.

## Menù Personalizzazioni

Per accedere al menù delle Personalizzazioni premere **P3** per 3 secondi (LCD). Il menù è il seguente:

MENU		DESCRIZIONE
Impostazioni Tastiera	Data e Ora	Menu impostazione Orologio
	Lingua	Menu per il cambio della Lingua
	Regola Contrasto (solo su tastiera LCD)	Regolazione del contrasto del display
	Regola Luce Minima (solo su tastiera LCD)	Regolazione illuminazione del display quando non si utilizzano i comandi
	Indirizzo Tastiera	Menu per l'impostazione dell'indirizzo del nodo RS485
	Lista nodi	Menu di visualizzazione dell'indirizzo di comunicazione della scheda, tipologia scheda e versioni dei firmware
	Allarme Acustico (solo su tastiera LCD)	Attivazione/Disattivazione dell'allarme acustico
Menu Sistema *	Menu per accesso al Menu Tecnico	

Il funzionamento della scheda MB250 è gestito per stati, ognuno dei quali è caratterizzato dal verificarsi di condizioni relative ai principali parametri di funzionamento del sistema, quali ad esempio la temperatura dei fumi all'interno della camera di combustione, la temperatura ambiente, l'intervento delle Sicurezze e quindi il verificarsi di errori di funzionamento.

- **Stati di funzionamento a Pellet**  
Spento, Check Up, Accensione, Stabilizzazione, Recupero Accensione, Normale, Modulazione, Standby (Spegnimento o Mantenimento), Sicurezza, Spegnimento, Blocco
- **Stati di funzionamento a Legna**  
Spento, Normale, Modulazione, Standby (Spegnimento o Mantenimento), Sicurezza, Spegnimento, Blocco

# FUNZIONAMENTO A PELLETTA

## Spento

FASE	Timer	Controllo Termostati		Combustione		Candeletta
				Ventole	Motore	
		Temp.Fumi > Termostato Sicurezza	→ va in Spegnimento se precedentemente il sistema era in funzionamento Pellet	<b>1 ON</b> <b>2 OFF</b>	<b>OFF</b>	<b>OFF</b>
		Temp.Acqua > Termostato Sicurezza	→ va in Blocco			

## Check Up

FASE	Timer	Controllo Termostati		Combustione		Candeletta
				Ventole	Motore	
		Se Temperatura Fumi > <b>Termostato fumi e</b> precedentemente il sistema era in funzionamento Pellet	→ Va in Normale	<b>1 Velocità max</b> <b>2 OFF</b>	<b>OFF</b>	<b>OFF</b>
		Se Temperatura Fumi > <b>Termostato fumi e</b> precedentemente il sistema era in funzionamento Legna o Combi	→ Va in Recupero Accensione			
		Se Temp. Acqua > <b>Termostato Caldaia</b>	→ va in Standby			

Controllo allo scadere del timer: va in **Accensione**

## Accensione

FASE	Timer	Controllo Termostati		Combustione		Candeletta
				Ventole	Motore	
Preriscaldamento		Se Temperatura Fumi > <b>Termostato fumi</b>	→ Va in Normale	<b>1 ON</b> <b>2 OFF</b>	<b>OFF</b>	<b>ON</b>
Preparazione		Se Temperatura Fumi > <b>Termostato fumi</b>	→ Va in Normale		Sempre <b>ON</b>	
Fissa		Se Temperatura Fumi > <b>Termostato fumi</b>	→ Va in Normale		<b>OFF</b>	
Variabile		Se Temperatura Fumi > <b>Termostato fumi</b>	→ Va in Normale	<b>ON</b>	<b>I Accensione: OFF</b> <b>II Accensione: ON</b>	<b>OFF</b> se Temp.Fumi > <b>Termostato fumi</b> altrimenti <b>ON</b>
		Se Temperatura Fumi > <b>Termostato fumi e</b> Temperatura Fumi maggiore del valore minimo memorizzato su tutta la fase	→ Va in Stabilizzazione			

Controllo finale allo scadere del timer:

Se Temp.Fumi > **Termostato fumi e** Temperatura Fumi maggiore del valore minimo memorizzato su tutta la fase va in Stabilizzazione,

se Temp.Fumi < **Termostato fumi o** Temperatura Fumi minore del valore minimo memorizzato su tutta la fase + va in **Ritenta Accensione** dalla **Variabile**.

Se Ritenta Accensione esaurito va in **Spegnimento** per mancata accensione

## Stabilizzazione

FASE	Timer	Controllo Termostati		Combustione		Candeletta
				Ventole	Motore	
		Temp.Fumi> <b>Termostato fumi</b>	→ va in Normale	<b>1 ON</b> <b>2 OFF</b>	<b>OFF</b>	<b>OFF</b> se Temp.Fumi> <b>Termostato fumi</b> altrimenti <b>ON</b>
		Temp.Fumi< <b>Termostato fumi</b>	→ va Ritenta Accensione dalla Variabile			
Controllo allo scadere del Timer : se Temp.Fumi > <b>Termostato fumi</b> va in <b>Normale</b> , se Temp.Fumi < <b>Termostato fumi</b> ritenta l' <b>Accensione</b> dalla <b>Variabile</b> . Se Ritenta Accensione è esaurito va in <b>Spegnimento</b> per mancata accensione						

## Recupero Accensione

Ingresso in Recupero Accensione:

- Se si è verificato un buco di alimentazione di durata compresa tra 1 e 50 minuti e il sistema si trovava precedentemente in uno stato ON e in funzionamento Pellet
- Pigiando il tasto di accensione se il sistema è in Spegnimento

FASE	Timer	Controllo Termostati		Combustione		Candeletta
				Ventola	Motore	
Attesa				<b>1 ON</b> <b>2 OFF</b>	<b>ON</b>	<b>OFF</b>
Pulizia Finale						
Controllo allo scadere del Timer: va in <b>Check Up</b>						

## Normale

FASE	Timer	Controllo Termostati		Combustione		Candeletta
				Ventole	Motore	
		Temp. Acqua> <b>Termostato Caldaia</b> o Temp. Fumi> <b>Termostato fumi</b>	→ va in <b>Modulazione</b>	<b>1 ON</b> <b>2 OFF</b>	<b>ON</b>	
		Temp. Fumi> <b>Termostato sicurezza</b> o Temp. Acqua> <b>Termostato sicurezza</b>	→ va in <b>Sicurezza</b>			
		Temp. Ambiente> <b>Termostato Ambiente</b> o sistema in un orario di Off del Crono interon o Temp. Boiler> <b>Termostato Boiler</b> o Temp. Boiler> <b>Termostato Boiler</b> e Modalità Estate o Temp. Ambiente> <b>Termostato Ambiente Remoto</b>	→ va in <b>Standby</b>			

## Modulazione

FASE	Timer	Controllo Termostati		Combustione		Candeletta
				Ventole	Motore	
FASE		Temp. Fumi > Termostato <b>sicurezza</b> o Temp. Acqua > Termostato <b>sicurezza</b>	→ va in <b>Sicurezza</b>	1 ON 2 OFF	ON	Candeletta
		Temp. Ambiente > <b>Termostato Ambiente</b> o Temp. Fumi > <b>Termostato Fumi</b> o Temp. Acqua > <b>Termostato Caldaia</b> o Temp. Boiler > <b>Termostato Boiler</b> o Temp. Ambiente > <b>Termostato Ambiente Remoto</b> o Temp. Boiler > <b>Termostato Boiler</b> e Modalità Estate	→ va in <b>Standby</b> allo scadere del timer			
		Temp. Fumi < <b>Termostato Fumi</b> o sistema in un orario di On del Crono interno o Temp. Acqua < <b>Termostato Caldaia</b>	→ va in <b>Normale</b>			

## Standby

FASE	Timer	Controllo Termostati		Combustione		Candeletta
				Ventole	Motore	
• Spegnimento						
Spegnimento		Spegnimento della combustione	→ parte il timer	1 ON 2 OFF	OFF	OFF
Pulizia		Al termine del timer se Temp. Fumi < Termostato <b>Stand-by</b>	→ parte il timer	1 Velocità max 2 OFF	OFF	
Attesa			→ attesa	OFF	OFF	

Quando le condizioni che hanno portato il sistema in Standby non sussistono più il sistema va in **Check Up**

In tutte le fasi se temperatura fumi > Termostato **sicurezza** o temperatura acqua > Termostato **sicurezza** il sistema va in **Sicurezza**. Per diminuire al minimo le oscillazioni tra gli stati Standby → Accensione → Normale → Standby regolare opportunamente l'isteresi del Termostato Ambiente e l'isteresi del Termostato Caldaia. Lo Standby prevede una durata minima di 10 secondi.

## Sicurezza

FASE	Timer	Controllo Termostati		Combustione		Candeletta
				Ventola	Motore	
Sicurezza da Standby		Temp. Fumi > Termostato <b>sicurezza</b> o Temp. Acqua > Termostato <b>sicurezza</b>	→ parte il timer	OFF	OFF	OFF
		Temp. Fumi < Termostato <b>sicurezza</b> e Temp. Acqua < Termostato <b>sicurezza</b>	→ va in <b>Standby</b>			
Sicurezza da altri Stati		Temp. Fumi > Termostato <b>sicurezza</b> o Temp. Acqua > Termostato <b>sicurezza</b>	→ parte il timer	OFF	OFF	
		Temp. Fumi < Termostato <b>sicurezza</b> e Temp. Acqua < Termostato <b>sicurezza</b>	→ va in <b>Modulazione</b>			

CONTROLLO allo scadere del timer : va in **Spegnimento** con errore

## Spegnimento

FASE	Timer	Controllo Termostati		Combustione		Candeletta
				Ventola	Motore	
Attesa		Temp. Fumi > Termostato <b>Spegnimento</b>	→ parte il timer	<b>ON</b>	<b>OFF</b>	<b>OFF</b>
Pulizia Finale		Temp. Fumi < Termostato Spegnimento e <b>timer</b> scaduto		<b>OFF</b>		

CONTROLLO allo scadere del Timer: va in **Spento** se non ci sono errori di funzionamento, altrimenti va in **Blocco**

## Blocco

FASE	Timer	Controllo Termostati		Combustione		Candeletta
				Ventola	Motore	
		Temp. Fumi > Termostato <b>spegnimento</b>		<b>OFF</b>	<b>OFF</b>	<b>OFF</b>
		Temp. Fumi < Termostato <b>spegnimento</b>		<b>OFF</b>		

# FUNZIONAMENTO LEGNA

## Blocco e Spento Legna

FASE	Timer	Controllo Termostati		Combustione		Candeletta
				Ventola	Motore	
				<b>OFF</b>	<b>OFF</b>	<b>OFF</b>

## Normale Legna

FASE	Timer	Controllo Termostati		Combustione		Candeletta
				Ventola	Motore	
				<b>1 OFF</b> <b>2 ON</b>	<b>OFF</b>	<b>OFF</b>
		Temp. Fumi > Termostato <b>sicurezza o</b> Temp. Acqua > Termostato <b>sicurezza</b>	→ va in <b>Sicurezza</b>			

## Sicurezza Legna

FASE	Timer	Controllo Termostati		Combustione		Candeletta
				Ventola	Motore	
		Temp. Fumi > Termostato <b>sicurezza o</b> Temp. Acqua > Termostato <b>sicurezza</b>	→ attesa	<b>OFF</b>	<b>OFF</b>	<b>OFF</b>
		Temp. Fumi < Termostato <b>sicurezza e</b> Temp. Acqua < Termostato <b>sicurezza</b>	→ va nello stato in cui si trovava precedentemente			

## Spegnimento Legna

FASE	Timer	Controllo Termostati		Combustione		Candeletta
				Ventola	Motore	
Attesa		Temp. Fumi > Termostato <b>sicurezza</b>	→ attesa	<b>1 OFF</b> <b>2 ON</b>	<b>OFF</b>	<b>OFF</b>
		Temp. Fumi < Termostato <b>sicurezza</b>	→ va in <b>Spento</b>			



---

# ALTRE FUNZIONI

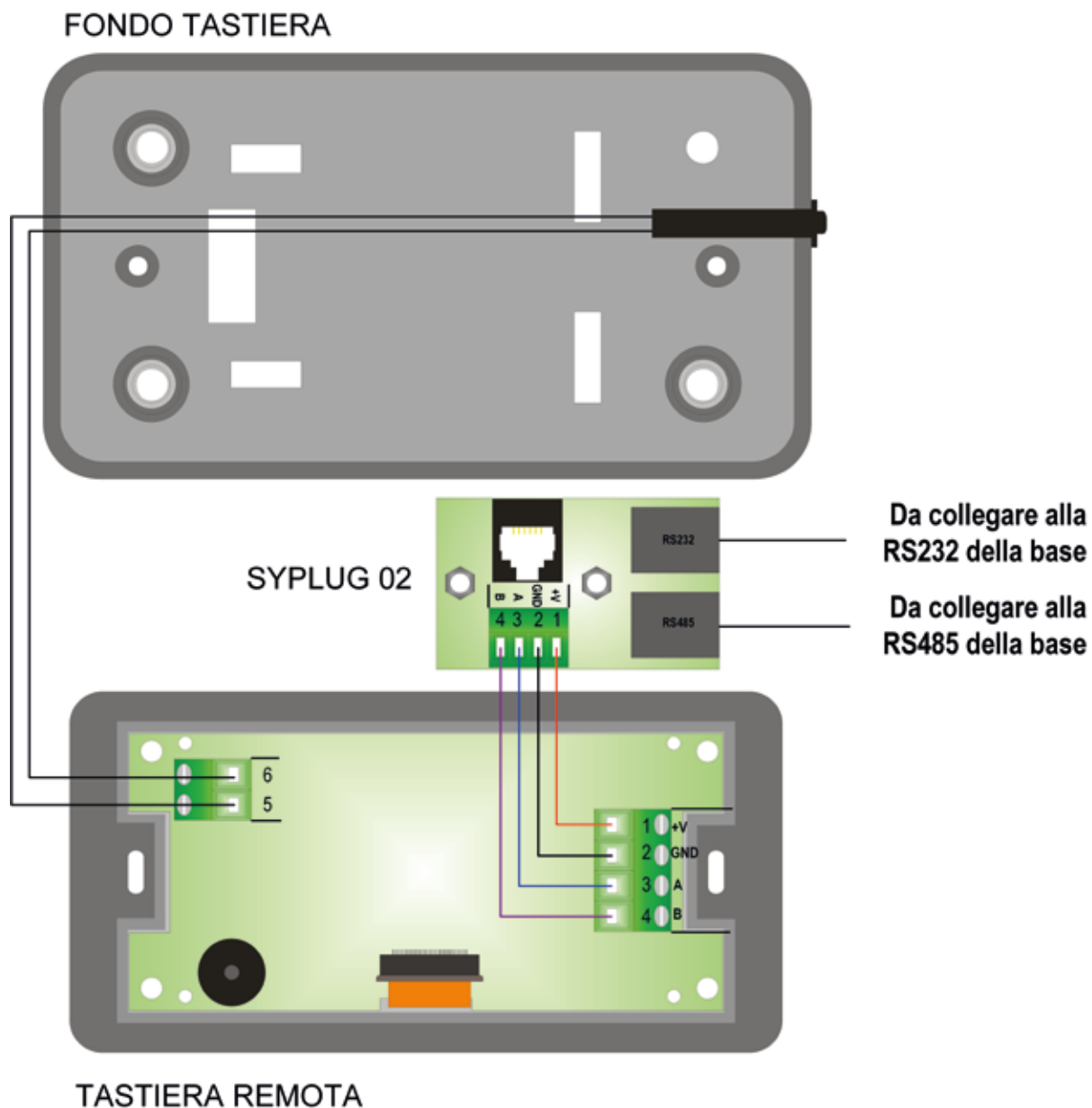
## Tastiera Remota

La Tastiera Remota permette il controllo a distanza del sistema. Le sue funzionalità sono analoghe alla Tastiera Locale; a bordo è inserito un sensore per la rilevazione della temperatura ambiente e la temperatura visualizzata è quella rilevata da tale sensore.

## Collegamenti

La tastiera remota usa il protocollo RS485 per il collegamento con la scheda di controllo. Questo standard permette collegamenti ad elevata distanza, con elevata immunità ai disturbi, a patto che siano rispettate le direttive del protocollo. *Si consiglia pertanto di utilizzare fili twistati e schermati per il collegamento della Tastiera Remota alla scheda di controllo.*

Sotto viene riportato lo schema collegamenti per il collegamento della Tastiera Remota alla scheda SYPlug02 che porta all'esterno della Stufa/Caldaia i connettori RS232 e RS485 della scheda di controllo



---

# OPERAZIONI DI PULIZIA

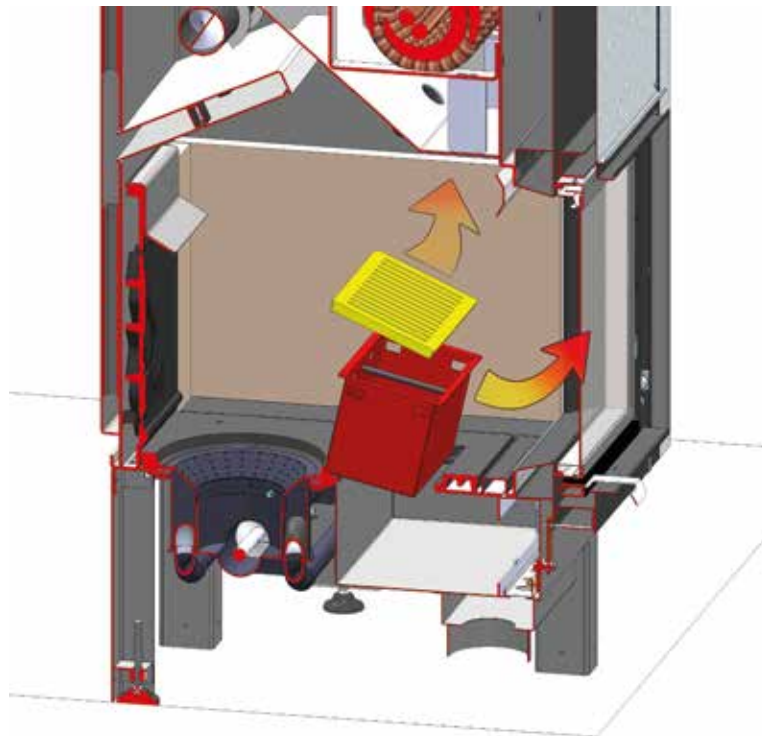
E' molto importante eseguire una manutenzione ordinaria e periodica del vostro termocamino. Nella stragrande maggioranza dei casi, i malfunzionamenti sono riconducibili all'assenza di pulizia e manutenzione.

## RIMOZIONE DELLA CENERE

### Attenzione!!!

Prima di iniziare la pulizia e/o la manutenzione è necessario lasciare raffreddare il termocamino. È comunque **obbligatorio indossare guanti ignifughi** e prestare la massima cautela poiché i componenti nel focolare potrebbero essere ancora caldi e nella cenere potrebbe nascondersi ancora della brace ardente.

La pulizia periodica giornaliera del piano fuoco dalla cenere accumulatasi durante l'esercizio può essere effettuata impiegando un ash-box oppure appositi utensili.



- rimuovere la cenere dalla camera di combustione utilizzando ash-box o appositi utensili;
- all'interno della camera di combustione:
  - rimuovere le griglie ed estrarre il contenitore della cenere situato al di sotto delle stesse;
  - svuotare il contenitore della cenere;
  - riporre in contenitore della cenere nella posizione originaria e corretta;
  - riporre le griglie nella posizione originaria e corretta.

---

## PULIZIA DEL VETRO

In funzione della durata del ciclo di esercizio e della qualità del combustibile, sul vetro del vostro portello potrebbe formarsi un deposito carbonioso, (fuliggine). Si tratta di un processo naturale della combustione di biomassa e non rappresenta un difetto. Per ridurre al minimo il deposito (anche per un uso della durata di più ore), si è provveduto a dotare il termocamino di un dispositivo atto a ottenere un velo d'aria che crea una barriera tra la fiamma e il vetro.

Il modo migliore per pulire il vetro è quello di utilizzare un panno asciutto, in caso di sporco persistente utilizzare un detergente per vetri.

**Per effettuare la pulizia del vetro è necessario aprire il portellone a bandiera utilizzando l'apposita maniglia (figura seguente).**



**Attenzione !!!**

**Per limitare il deposito di fuliggini sul vetro, ed ottenere una duratura trasparenza durante i cicli di funzionamento, è necessario che la canna fumaria sia ben progettata, tale da garantire un tiraggio adeguato, ed utilizzare legna perfettamente stagionata.**

---

## PULIZIA DELLE SUPERFICI METALLICHE

Pulire le superfici verniciate solo dopo il completo indurimento della vernice (che avverrà dopo le prime accensioni), per evitare che si graffino. Pulire la superficie solo con un panno umido, non utilizzare detergenti per vetri o altre sostanze contenenti solventi.

---

# MANUTENZIONE

## Giornaliera:

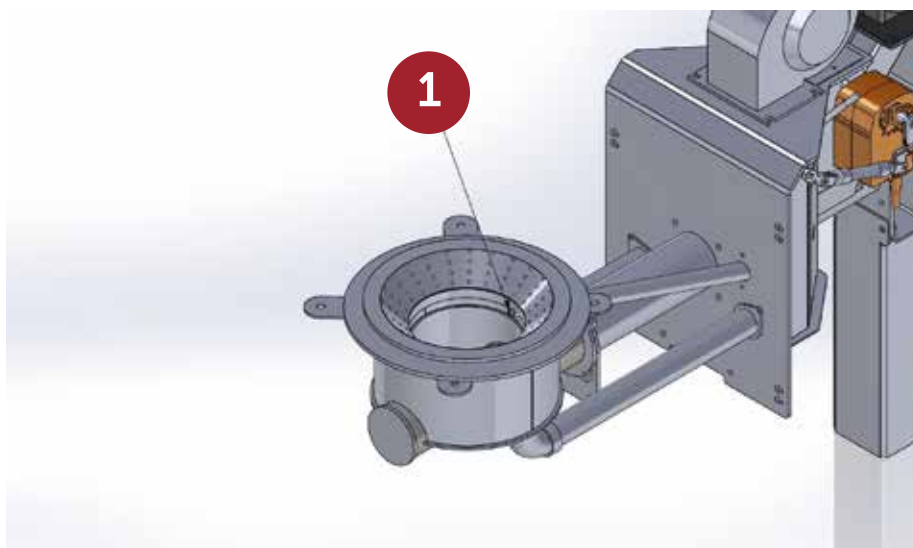
A termocamino spento e ceneri fredde, utilizzando un aspirapolvere o Ash-Box o appositi utensili, svuotare il contenitore interno delle ceneri, pulire all'interno del focolare e sul piano di combustione.

## Periodica:

Se il termocamino è molto utilizzato, si consiglia la pulizia del condotto scarico fumi due volte a stagione.

## PULIZIA DELL'UGELLO DELL'ARIA DI ACCENSIONE:

Pulire con apposito utensile (cacciavite o apposito utensile) il tubo di uscita, per tutta la sua lunghezza, dell'aria incandescente proveniente dalla candeletta, rimuovendo dall'ugello eventuali incrostazioni/ostruzioni.



## Stagionale:

Pulizia e manutenzione **generale** del termocamino, pulizia dei condotti di areazione, pulizia della canna fumaria, pulizia degli scambiatori interni, verifica ed eventuale sostituzione dei componenti usurati (guarnizioni, griglie).

## Attenzione!!!

La manutenzione stagionale e/o straordinaria deve essere effettuata esclusivamente da C.A.T (Centro Assistenza Tecnica) autorizzato.

---

# MESSA FUORI SERVIZIO DEL TERMOCAMINO

Al termine della stagione invernale è buona norma mettere fuori servizio il vostro termocamino effettuando una serie di interventi per metterlo in sicurezza:

- richiedere una manutenzione stagionale al **C.A.T. (Centro Assistenza Tecnica)** autorizzato;
- scollegare il termocamino dalla rete elettrica;
- pulire accuratamente la camera di combustione ed il cassetto/vano cenere ;
- controllare lo stato delle guarnizioni, della griglia e di ogni altra parte soggetta ad usura;
- pulire accuratamente il vetro del portello evitando di utilizzare sostanze corrosive e/o particolarmente aggressive.
- svuotare il bruciatore utilizzando la funzione CARICAMENTO del termoregolatore in dotazione;
- svuotare il serbatoio dal Pellet residuo;
- pulire accuratamente il bruciatore ed il serbatoio;

Per tutti i dettagli delle operazioni da effettuare si rimanda al capitolo Pulizia e Manutenzione.

## **Controlli periodici degli impianti tecnologici collegati al termocamino.**

Gli impianti tecnologici collegati al termocamino (evacuazione fumi , elettrico , idraulico , di climatizzazione invernale) devono essere sottoposti a controllo periodico annuale dal Manutentore Tecnico incaricato; nel rispetto delle disposizioni normative in materia di sicurezza incaricare delle operazioni di manutenzione annuale esclusivamente personale qualificato ed autorizzato.

## **Attenzione!!!**

Gli interventi su tutti i componenti del termocamino devono essere effettuati esclusivamente da **C.A.T. (Centro Assistenza Tecnica) autorizzati**.

# REGISTRO DI CONTROLLO E MANUTENZIONE

UTILIZZATORE <sup>1</sup>	Cognome Nome/ Rag. Soc.				Cod.Fisc./ P.IVA											
	Strada	Comune	Prov.	N.	Palazzo	Scala	Piano	Interno								
	Documento Fiscale															
	Destinazione d'uso: <input type="checkbox"/> residenza <input type="checkbox"/> uffici <input type="checkbox"/> ospedali <input type="checkbox"/> attività ricreative <input type="checkbox"/> commerciali <input type="checkbox"/> industriali <input type="checkbox"/> sportive <input type="checkbox"/> Altro															

APPARECCHIO	Tipo: <input type="checkbox"/> Termocamino a legna <input type="checkbox"/> Termocamino policombustibile <input type="checkbox"/> Stufa <input type="checkbox"/> Termostufa a pellet <input type="checkbox"/> Caldaia policombustibile <input type="checkbox"/> Caldaia a pellet <input type="checkbox"/> Caldaia a pellet e nocciolino di sansa <input type="checkbox"/> Caldaia a legna <input type="checkbox"/> altro (specificare) _____												
	Locale installazione: <input type="checkbox"/> In ambiente <input type="checkbox"/> Locale separato <input type="checkbox"/> Locale esterno <input type="checkbox"/> Sala termica												
	Modello _____ Matricola _____ _____ Caricamento combustibile: <input type="checkbox"/> automatico <input type="checkbox"/> manuale												
	Tipo di combustibile: <input type="checkbox"/> legna da ardere <input type="checkbox"/> pellet <input type="checkbox"/> bricchette <input type="checkbox"/> cippato <input type="checkbox"/> altro (specificare) _____ Consumo di combustibile (dato medio annuale) (kg) _____ Data di installazione apparecchio _____ Data di realizzazione impianto _____												

Interventi effettuati	Componenti/Ricambi sostituiti	Numero e data rapporto di intervento	Timbro e Firma Operatore

---

Interventi effettuati	Componenti/Ricambi sostituiti	Numero e data rapporto di intervento	Timbro e Firma Operatore

---



---

Il **Produttore** riconosce una **Garanzia** per eventuali difetti di fabbricazione di **5 anni** sul **corpo caldaia** e di **2 anni** sul **Brucciato** e sulle **parti elettriche, elettroniche**; la suddetta **Garanzia** copre i costi necessari al ripristino della normale efficienza e fruibilità del **Prodotto** garantito, in loco o presso l'ubicazione del **Produttore**.

La **Garanzia** è altresì assistita da specifica polizza assicurativa, stipulata a copertura di eventuali danni cagionati a beni o persone e strettamente derivanti da difetti di fabbricazione del Prodotto.

La Garanzia decorre dalla data di acquisto del Prodotto riportata sul documento fiscale attestante l'acquisto da parte dell'utente finale, sia esso emesso direttamente dal Produttore sia se emesso da Distributori/Rivenditori/Installatori.

**La Garanzia sul corpo caldaia è riconosciuta solo se il termocamino risulta dotato di apposita valvola miscelatrice/deviatrice (o gruppo di ricircolo), anticondensa ed anti-shock termico, che impedisca un ritorno al termocamino del fluido del circuito idraulico primario ad una temperatura inferiore ai 60°.**

La presente Garanzia **NON INCLUDE** in ogni caso:

- qualunque componente e/o parte esterna al termocamino e non inclusa nella sua dotazione di serie originaria;
- le parti murarie accessorie o di rivestimento, quelle elettriche, i gruppi di sicurezza, le valvole, i circolatori e l'impianto;
- danni causati da incendio, alluvione, fulmini, scariche elettriche, gelo o altre cause di forza maggiore;
- danneggiamenti intenzionali e /o accidentali;
- danneggiamenti/malfunzionamenti causati dalla mancato rispetto dell'obbligo di manutenzione annuale da parte di **C.A.T. (Centro Assistenza Tecnica) autorizzato**;
- utilizzo, pulizia e manutenzione non idonei e non conformi alle prescrizioni contenute nel presente manuale;
- incorporamenti e/o trasformazioni della caldaia e/o del dispositivo di termoregolazione eseguiti da personale non idoneo e/o non autorizzato;
- utilizzo di combustibili non ammessi e/o non certificati e/o non conformi;
- le parti soggette ad usura e/o a shock termici quali:
  - **guarnizioni**;
  - **vetri**;
  - **griglie**;
  - **parti in refrattario e/o acciaio della camera di combustione.**

Sono altresì **esclusi dalla Garanzia** i termocamini:

- **non utilizzati secondo le specifiche e le istruzioni riportate nel presente manuale**;
- **non installati a regola d'arte e nel rispetto delle normative vigenti da personale qualificato, abilitato e specializzato**;
- **non mantenuti a regola d'arte e nel rispetto delle normative vigenti da personale qualificato, abilitato e specializzato**;
- **non mantenuti periodicamente (almeno una volta ogni 12 mesi)**;
- **qualora collegati ad impianti idraulici, elettrici, di climatizzazione invernale e di evacuazione fumi non realizzati a regola d'arte e non dotati di certificazione di conformità alle normative vigenti rilasciata da soggetto professionale abilitato.**
- **la cui fattura di vendita emessa dal Produttore non sia stata integralmente saldata.**



# CERTIFICATO DI GARANZIA



Il Certificato di Garanzia, completo delle indicazioni del Rivenditore/Installatore, deve essere conservato a cura del Cliente, inviato in copia conforme a Costruzioni Tecniche Meccaniche S.r.l. ed esibito, unitamente al documento fiscale attestante l'acquisto, in caso di richiesta di Intervento in Garanzia.

COMPILARE ED INVIARE A [assistenza@ctm-italia](mailto:assistenza@ctm-italia)

**Costruzioni Tecniche Meccaniche S.r.l.**  
**Via Cese Nove - Zona Industriale**  
**82030 - San Salvatore Telesino (BN)**

avendo cura di conservarne una copia da esibire all'occorrenza.

<b>Cognome:</b>		TERMOCAMINO <b>DOMINUS COMBI</b>
<b>Nome:</b>		MATRICOLA: *
<b>Via:</b>		Data, timbro e firma del Rivenditore/Installatore
<b>Cap:</b>		
<b>Località:</b>		
<b>Provincia:</b>		

*\* Riportare il numero di matricola apposto sull'etichetta CE del termocamino.*



**ATTENZIONE:** è **OBBLIGATORIO**, ai fini del regolare ed effettivo riconoscimento della **GARANZIA ANTICORROSIONE** sul corpo caldaia prestata dal Produttore, installare un **sistema di ricircolo anti-condensa ed anti-shock termico**.



**ATTENZIONE:** è **OBBLIGATORIO**, ai fini del regolare ed effettivo riconoscimento della **GARANZIA** prestata dal Produttore, installare l'Apparecchio secondo le istruzioni e le prescrizioni contenute nel manuale rilasciato a corredo del Prodotto.

---



**ATTENZIONE:** è **OBBLIGATORIO** installare l'apparecchio secondo la norma **UNI 10412** e successive integrazioni/aggiornamenti, nonché secondo le vigenti disposizioni in materia di impianti di climatizzazione invernale collegati a generatori di calore alimentati da biomassa solida.

---



**ATTENZIONE:** è **OBBLIGATORIO** calcolare il **DIMENSIONAMENTO** e realizzare a **REGOLA D'ARTE** il **condotto di evacuazione fumi**, onde consentire il **CORRETTO FUNZIONAMENTO** dell'Apparecchio.

È **OBBLIGATORIO** garantire una **depressione** nel condotto di evacuazione fumi ricompresa nell'intervallo **8-15 Pa**.

È **OBBLIGATORIO** realizzare il condotto di evacuazione fumi secondo la norme: **UNI 10682 - UNI EN 1856/1-2 - UNI EN 1857 - UNI EN 1443 - UNI EN 13384/1-3 - UNI EN 12391/1 - UNI 9615 - UNI 9731**

---



Le **Certificazioni di Conformità** alle norme vigenti degli impianti tecnologici (**idraulico, idrico, elettrico, condotto evacuazione fumi**) cui sarà collegato l'Apparecchio, a cura del **Progettista/Installatore**, sono **OBBLIGATORIE!!!!**



**Costruzioni Tecniche Meccaniche S.r.l.**

Via Cese Nove, Zona Industriale  
82030 San Salvatore Telesino BN - Italy  
Tel./Ph.: +39 0824 975507 - +39 0824 948016  
E-mail: [info@ctm-italia.it](mailto:info@ctm-italia.it)  
[assistenza@ctm-italia.it](mailto:assistenza@ctm-italia.it)  
[www.ctm-italia.it](http://www.ctm-italia.it)



segui su:

