



# MINERVA AIR

## STUFA A PELLETT

Stufa a pellet ad aria ventilata, anche canalizzata, dal design raffinato, moderno ed essenziale, ideale per il riscaldamento locale di ambienti di piccola e media dimensione. Combustione eccellente, tecnologia avanzata e controllo remoto da CTMApp.



**MINERVA AIR: tabella contributi CONTO TERMICO ENERGIA 2.0**

MINERVA AIR	FASCIA A	FASCIA B	FASCIA C	FASCIA D	FASCIA E	FASCIA F
8	€ 528,00	€ 704,00	€ 968,00	€ 1.232,00	€ 1.496,00	€ 1.584,00
10	€ 537,80	€ 761,00	€ 986,00	€ 1.255,00	€ 1.523,00	€ 1.613,00
12	€ 574,00	€ 813,00	€ 1.052,00	€ 1.399,00	€ 1.626,00	€ 1.722,00
12C	€ 574,00	€ 813,00	€ 1.052,00	€ 1.399,00	€ 1.626,00	€ 1.722,00



# MINERVA AIR



controllo remoto da CTMApp



ventola di convezione integrata



canalizzazione aria calda

---

## Minerva Air

- **Rendimenti e livelli di emissioni** tali da consentire la fruizione di tutte le agevolazioni fiscali (**DETRAZIONE IRPEF 50%**), o contributi in conto capitale (**CONTO TERMICO ENERGIA 2.0**) attualmente previsti.
  - **Accensioni rapide**, grazie al sistema di innesco ad alta temperatura.
  - **Accensione automatica e programmabile.**
  - **Ventola integrata** a controllo elettronico, per la diffusione uniforme dell'aria calda in ambiente.
  - **Canalizzazione dell'aria** opzionale (versione 12C), servita da ventole ausiliarie a controllo elettronico, per il convogliamento del calore verso ambienti separati.
  - **Controllo e gestione remota della stufa** attraverso il **Modem Wifi** e la **CTMApp** (opzionali).
- **Controllo e gestione della combustione completamente automatici** grazie al termoregolatore elettronico di ultima generazione.
  - **Lunga vita del prodotto** grazie al corpo caldaia in acciaio da mm. 5, saldato con ciclo robotizzato.
  - **Interventi di pulizia periodica semplici e diradati**, grazie ai giri fumo verticali, i quali consentono il deposito del 95% degli incombusti negli appositi vano cenere anteriore e inferiore, esonerando l'utilizzatore da fastidiosi e frequenti interventi di manutenzione degli scambiatori.
  - **Economicità di gestione, risparmio energetico e rispetto per l'ambiente** grazie all'utilizzo di energia rinnovabile derivante da un combustibile naturale di facile reperibilità.

---

## Colorazioni



Bianco

Ruggine

Panna



Rosso

Argento

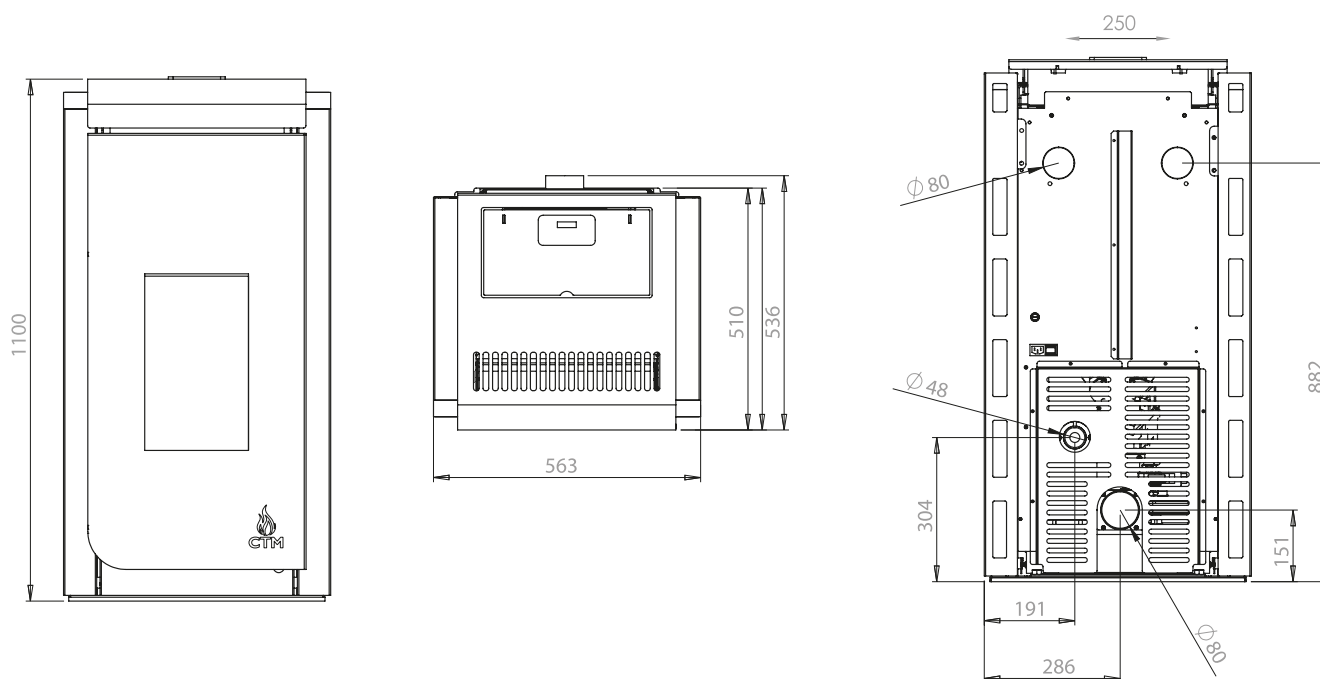


Modem wifi per  
connessione remota  
(opzionale)



Tastiera sinottica  
(di serie)

## Disegni tecnici



## Tabelle dati tecnici

\* I dati sono da considerarsi indicativi, calcolati su un fabbisogno energetico pari a 80W/mq; variazioni, anche significative, sono riscontrabili in presenza di fabbisogno energetico differente, in ragione delle caratteristiche tecnico-costruttive specifiche dell'involucro edilizio e dell'impianto di climatizzazione invernale.

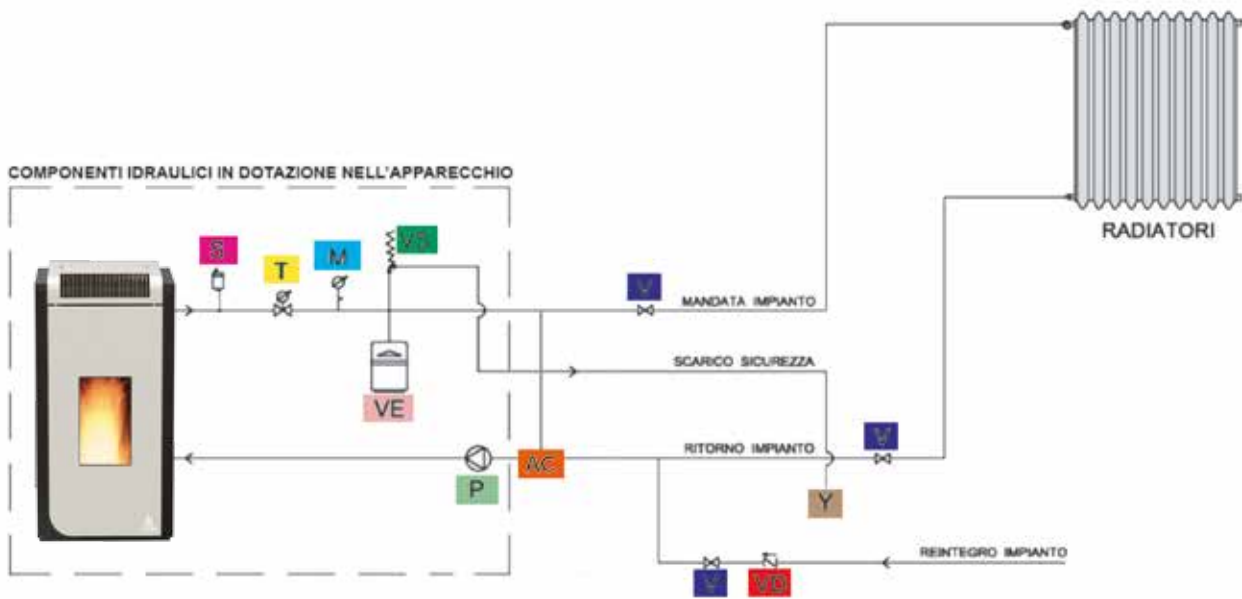
\*\*Campionati a una temperatura compresa tra 20 e 50 gradi centigradi, riferita al gas secco, e ad una concentrazione volumetrica di O<sub>2</sub> residuo pari al 13%.

DATI TECNICI	UNITÀ DI MISURA	MINERVA AIR 8	MINERVA AIR 10	MINERVA AIR 12	MINERVA AIR 12C
Norma costruttiva		EN 14785	EN 14785	EN 14785	EN 14785
Classe energetica Reg. EU 2015/1186		A++	A++	A++	A++
Ecodesign Reg. EU 2015/1189		Conforme	Conforme	Conforme	Conforme
Classe Ambientale		★★★★★	★★★★★	★★★★★	★★★★★
Combustibile		Pellet	Pellet	Pellet	Pellet
Potenza nominale min./max.	kW	2,5-7,1	2,5-9,3	2,5-10,9	2,5-10,9
Rendimento alla potenza min./max.	%	95,5-93,6	95,5-92,6	95,5-91,9	95,5-91,9
Consumo combustibile min./max	kg/h	0,5-1,3	0,5-1,7	0,5-2	0,5-2
Emissioni di CO alla potenza max.**	mg/Nm <sup>3</sup>	136	123	136	136
Emissioni di NO <sub>x</sub> alla potenza max.**	mg/Nm <sup>3</sup>	93	95	93	93
Emissioni di OGC alla potenza max.**	mg/Nm <sup>3</sup>	2	3	2	2
Emissioni di POLVERI alla potenza max.**	mg/Nm <sup>3</sup>	2	3	2	2
Volume serbatoio pellet	lt.	30	30	30	30
Diametro uscita fumi	mm	80	80	80	80
Peso	kg	151	151	155	155
Tiraggio minimo richiesto	Pa	10	10	10	10
Superficie riscaldabile*	mq	80	100	120	120



## SCHEMI D'INSTALLAZIONE

Esempi di impianti a vaso chiuso realizzabili secondo le norme esistenti



### LEGENDA:

M	MANOMETRO
P	CIRCOLATORE
S	VALVOLA DI SFIATO
T	MISURATORE DI TEMPERATURA ACQUA
V	VALVOLA
VD	VALVOLA UNIDIREZIONALE
VE	VASO ESPANSIONE
VS	VALVOLA DI SICUREZZA
Y	SCARICO
AC	KIT ANTICONDENSA

Schema impianto idraulico a vaso d'espansione chiuso con termostufa a pellet

### LEGENDA:

ACS	ACQUA CALDA SANITARIA
AF	ACQUA FREDDA
M	MANOMETRO
MI	MANDATA IMPIANTO
NA	ELETTROVALVOLA NORMALMENTE APERTA
P	CIRCOLATORE
RI	RITORNO IMPIANTO
S	VALVOLA DI SFIATO
T	MISURATORE DI TEMPERATURA ACQUA
V	VALVOLA
VE	VASO ESPANSIONE
VR	VALVOLA DI RITORNO
VS	VALVOLA DI SICUREZZA
Y	SCARICO

Schema impianto idraulico a vaso d'espansione chiuso con: termostufa a pellet, kit per produzione di acqua calda sanitaria istantanea e abbinamento caldaia a gas

